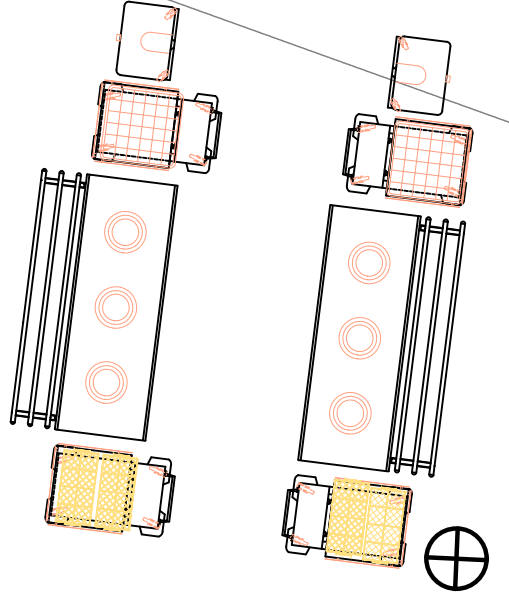


R0009
 SALLE A MANGER
 381.44 m²
 HSF PLAFOND=2.39
 90.55

R0035
 LAVERIE
 42.46 m²
 HSF PLAFOND=2.41
 27.82
 384



LYCEE VIRLOGEUX A RIOM

PLAN N°1

Ech. 1/50

PAGE N°01

DCE - RDC
 EXISTANT

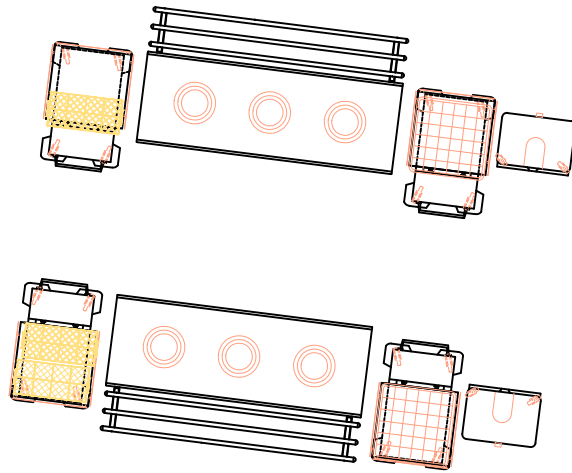
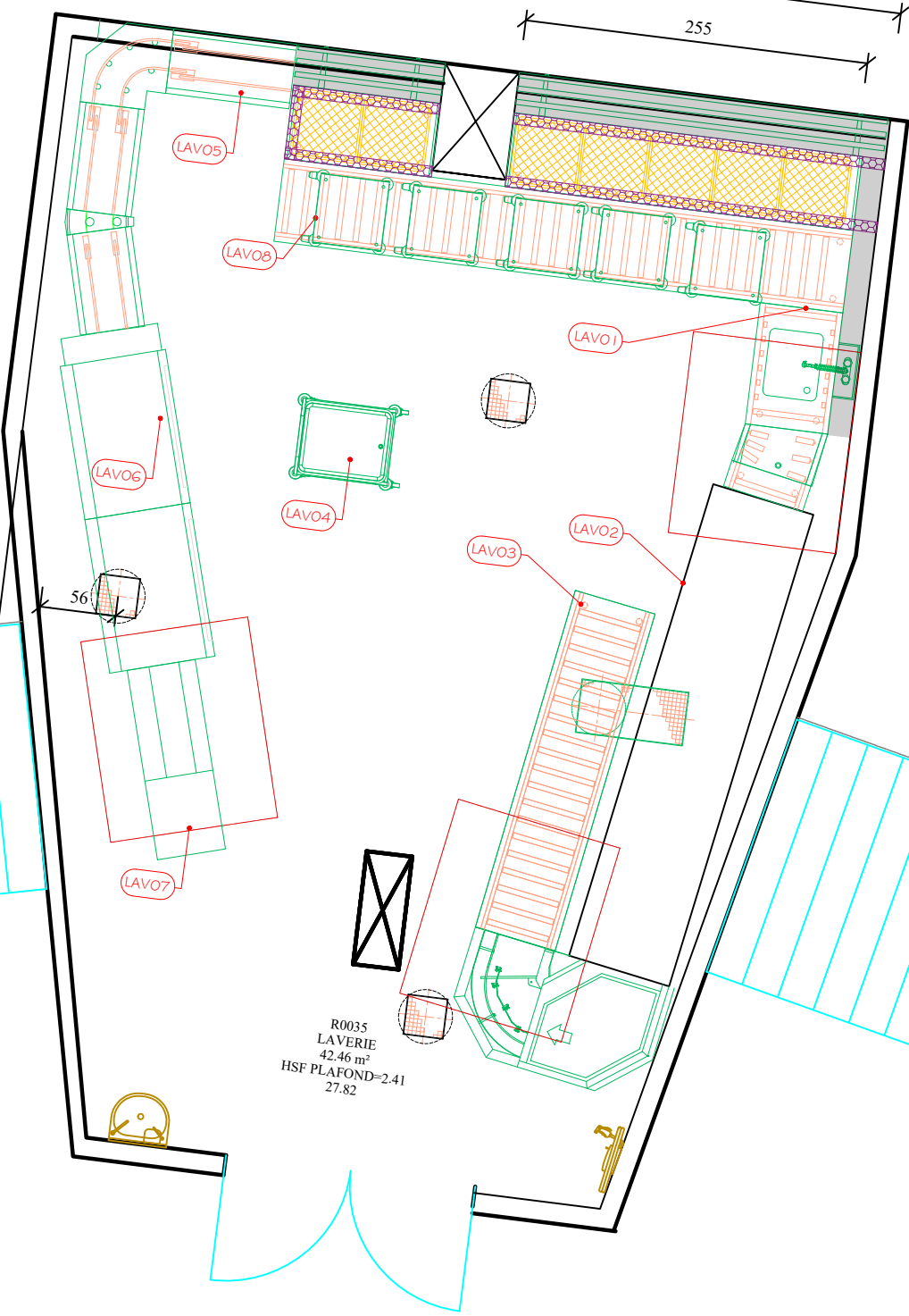
APLO

R0009
 SALLE A MANGER
 381.44 m²
 HSF PLAFOND=2.39
 90.55

R0035
 LAVERIE
 42.46 m²
 HSF PLAFOND=2.41
 27.82

277
 275
 255

56



APLOM

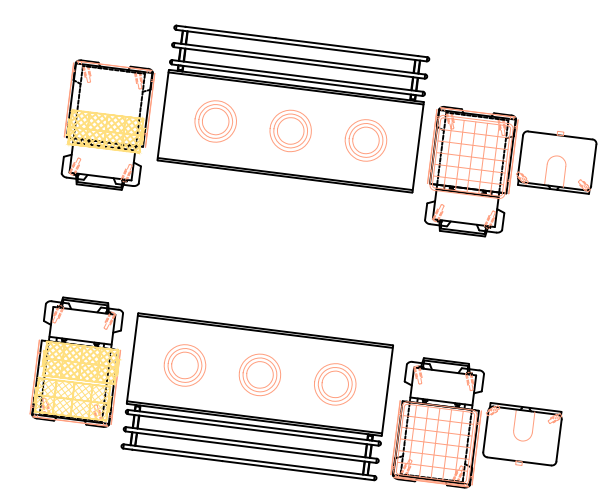
R0009
SALLE A MANGER
381.44 m²
HSF PLAFOND=2.39
90.55

MODIFICATION
HAUTEUR ALLEGE

MODIFICATION
HAUTEUR ALLEGE

PIQUAGE CANIVEAU ET FORME DE
PENTE
SAIGNEE RACCORDEMENT EU

R0035
LAVERIE
42.46 m²
HSF PLAFOND=2.41
27.82



LYCEE VIRLOGEUX A RIOM

PLAN N°3

Ech. 1/50

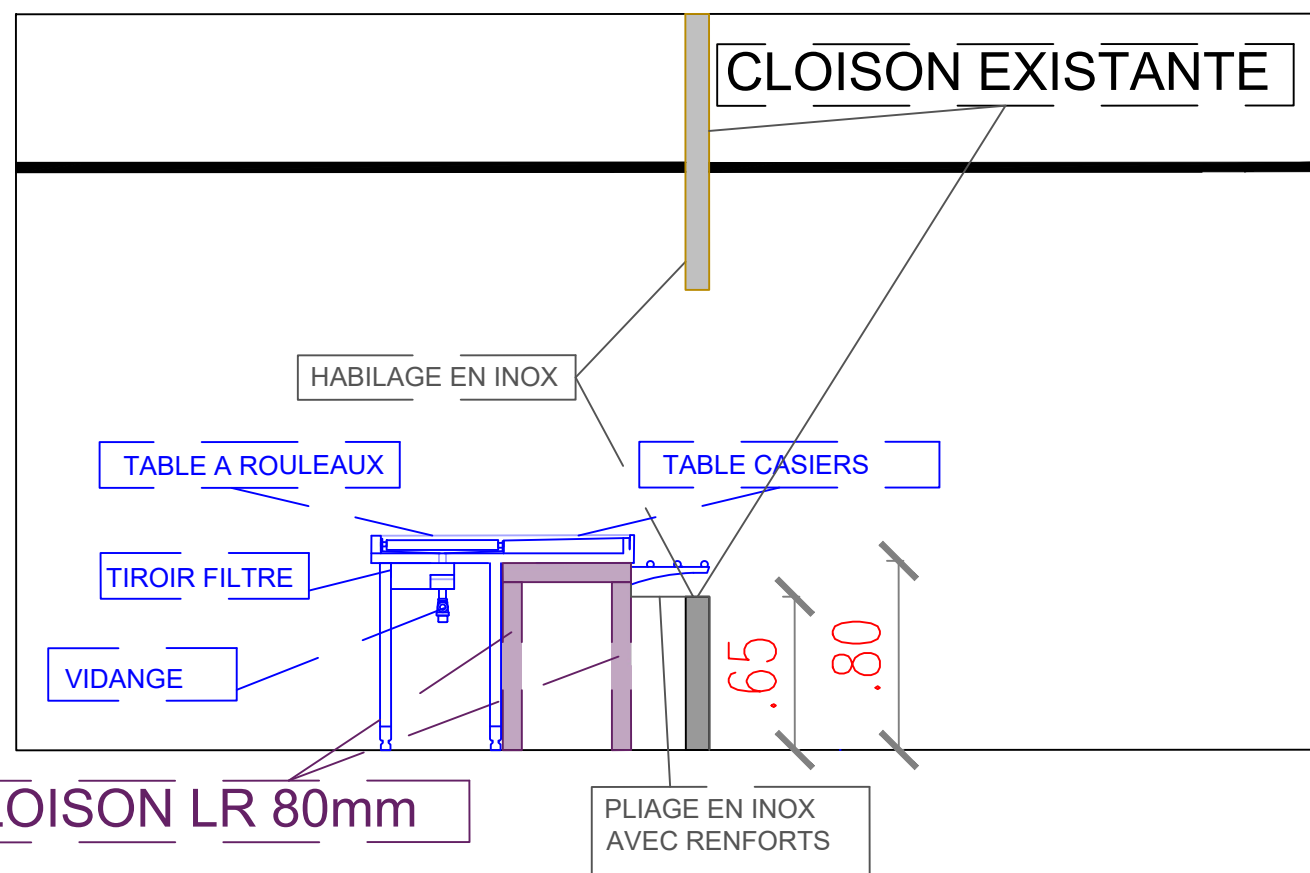
PAGE N°03

DCE
DEMOLITION

APLO

APLO

COUPE SUR DEPOSE CASIERS



VUE DE FACE DEPOSE PLATEAUX

