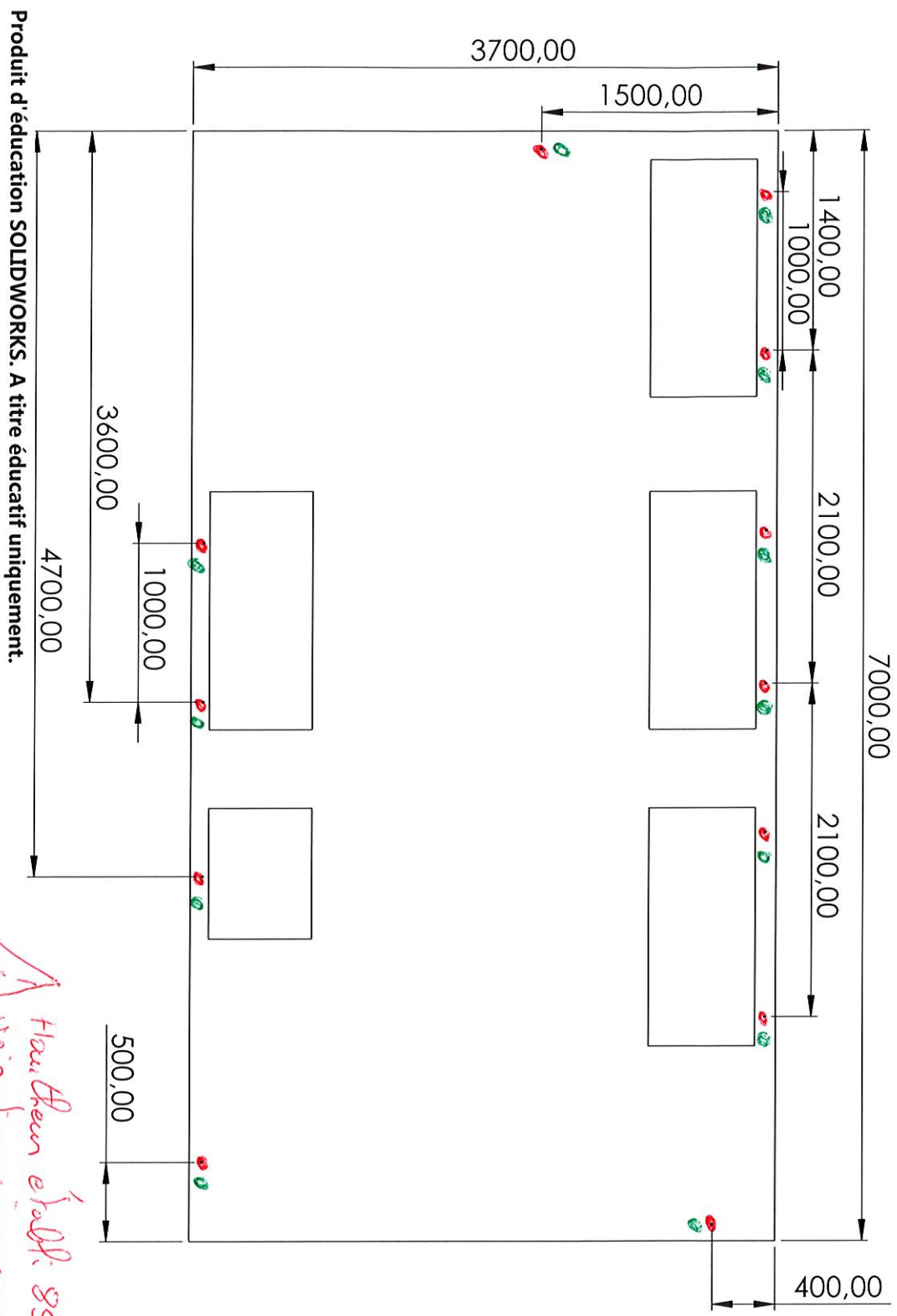


Alimentation électrique
prise Réseau

* Prevoir Ventilation
bi-mensuelle



Hauteur au plafond: 850
voir dimensions sur plan
général

Hauteurs sous fenêtre 1015 mm → hauteur 1015-850 = 165 mm

00	0	Pièce		
Rep.	Nb.	Désignation	Matière	Observations
Echelle : 1:100		ENSEMBLE		NOM Prénom 03/12/2019
		dessiné par les élèves de la section Bac Pro EDPI du Lycée Professionnel Gustave EIFFEL 37 TOURS		