



sans échelle

PROPRIETE DU DÉPARTEMENT DE L'ARDECHE

Terrain : 66 Avenue de Roqua - 07200 - AUBENAS

Section A

Parcelles n° 3646 partiellement

Superficie dédiée au projet : 60 837 m²



EXTENSION D'UN PRÉAU EXISTANT - COLLEGE DE ROQUA
66, Avenue de Roqua - 07200 - AUBENAS

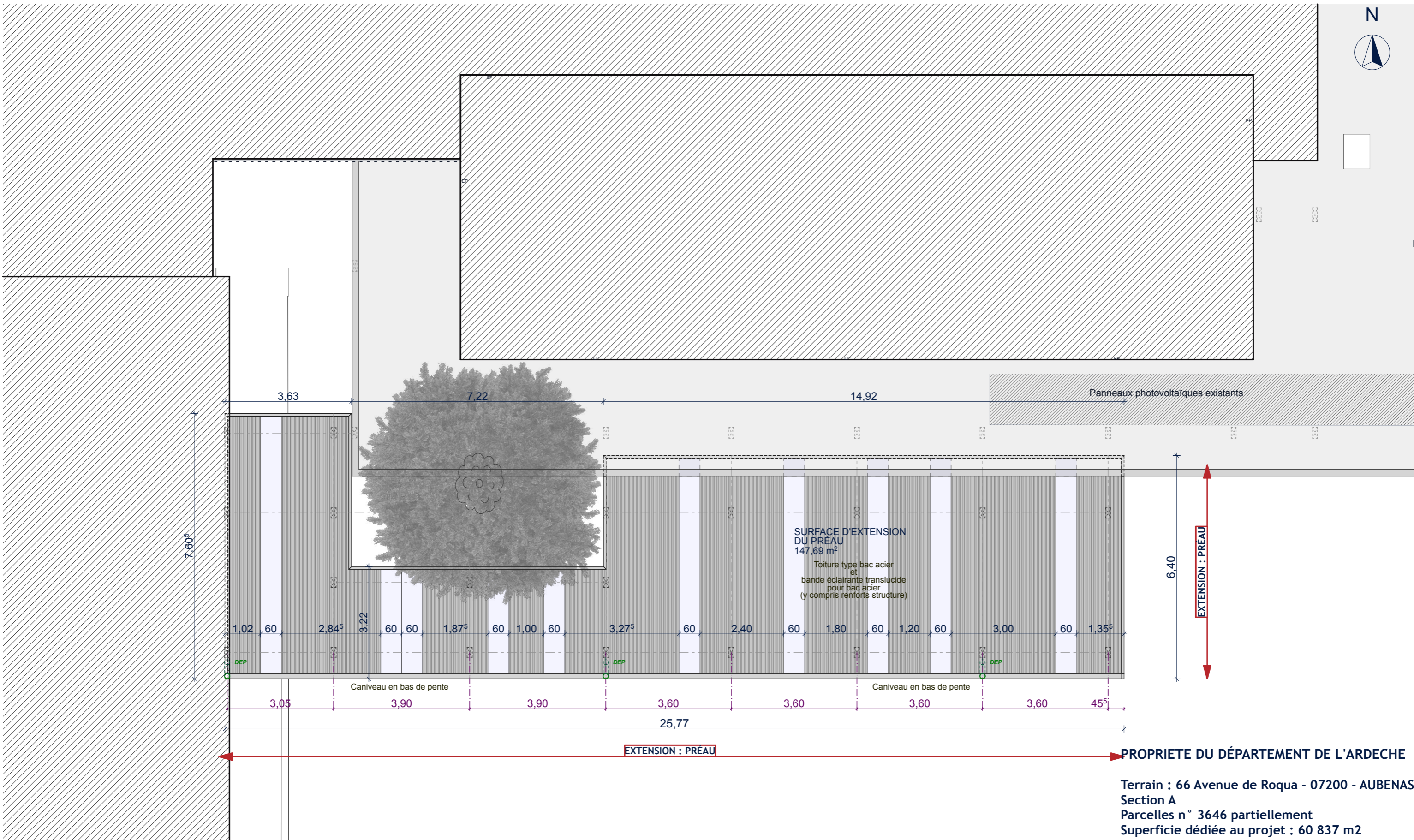
AFAI :
1810

Maître d'Ouvrage :
Département de l'Ardèche
Quartier La Chaumette - 07007 - PRIVAS Cedex

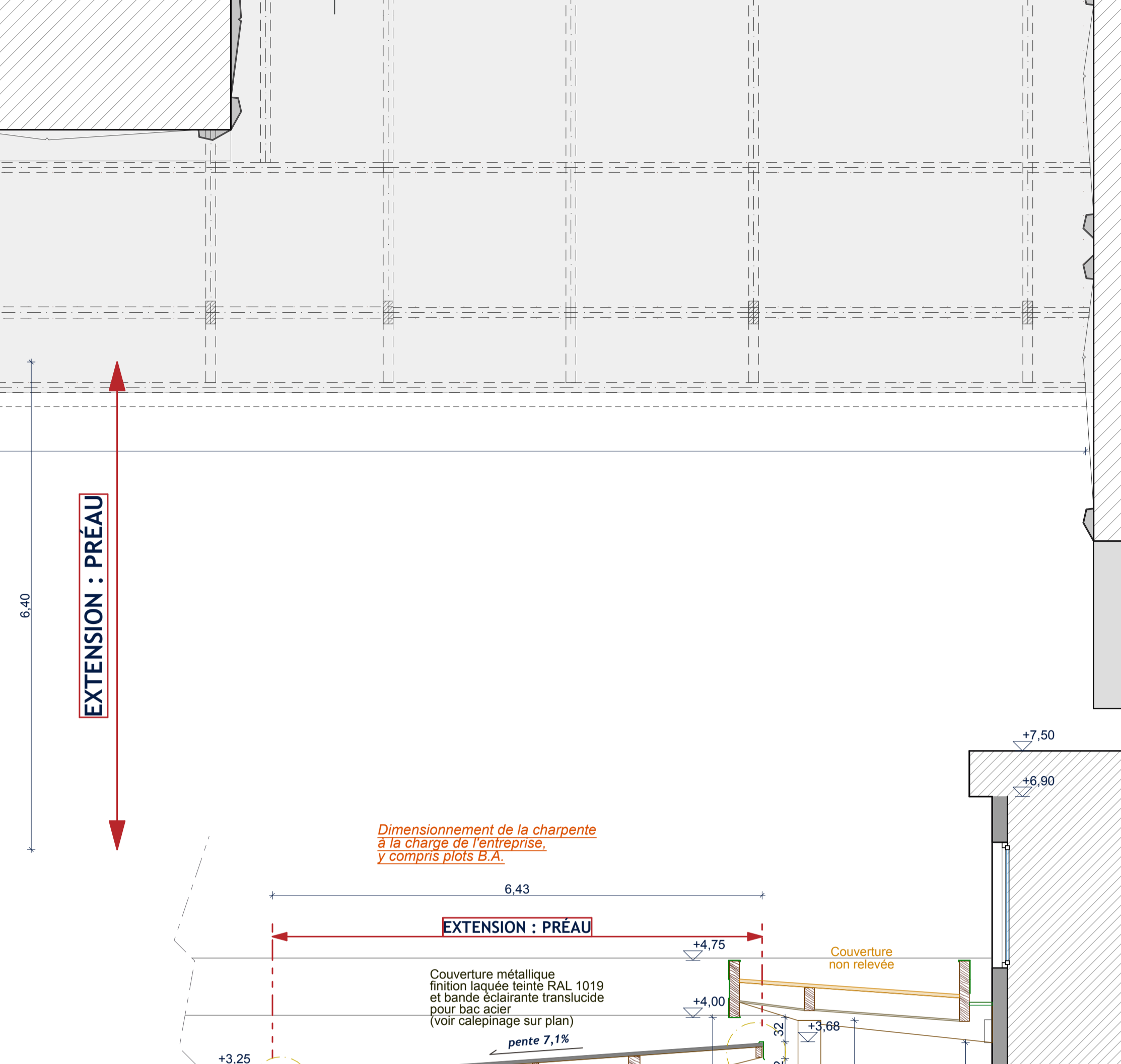
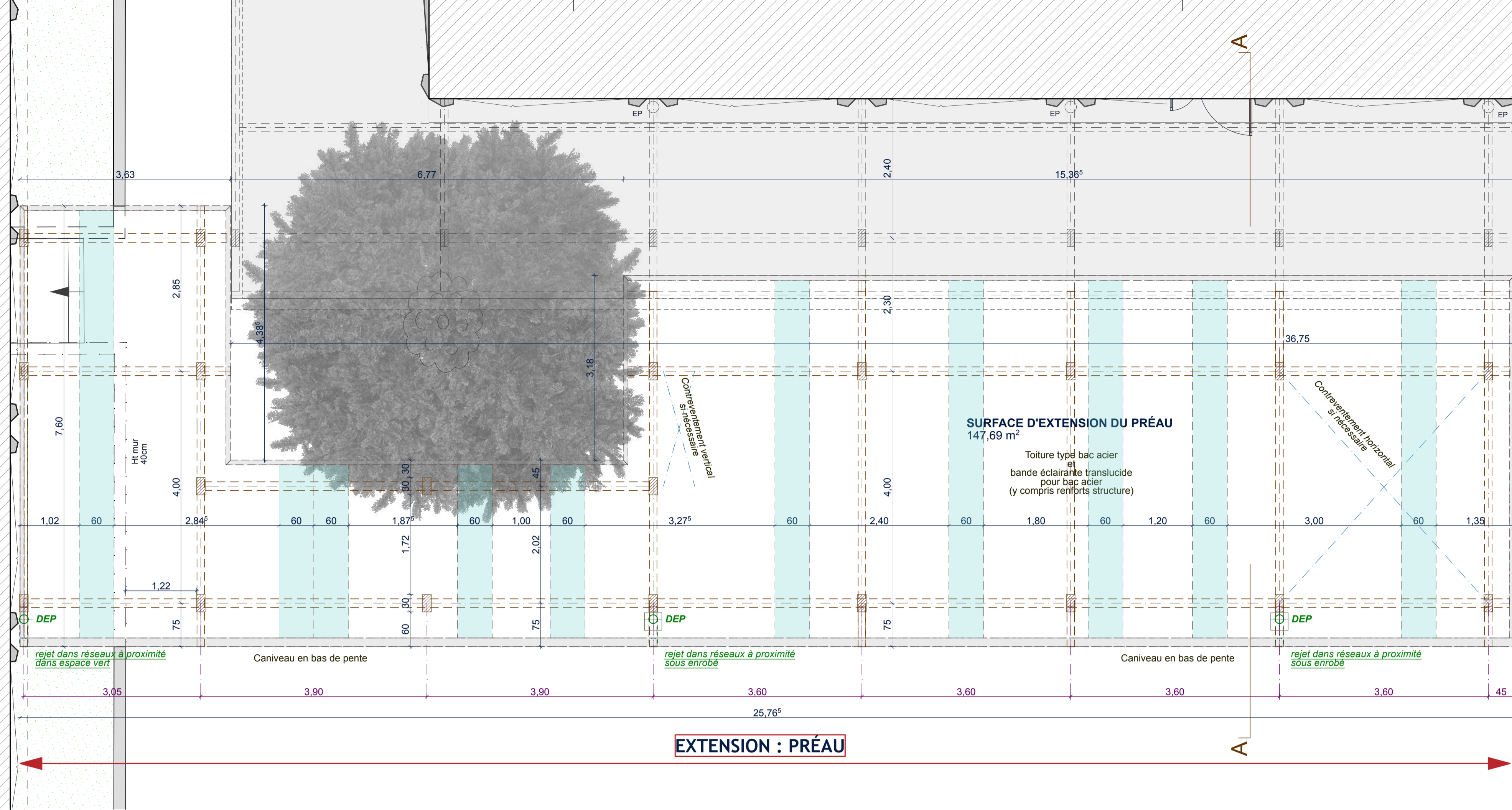
PHA :
PRO

Le mobilier est représenté à titre indicatif et sauf indication contraire au CCTP, il n'est pas compris dans le marché. Les plans de permis de construire ne constituent en aucune façon des plans d'exécution. L'architecte n'engage pas sa responsabilité sur la conformité de l'exécution. Les points de niveaux sont donnés à titre indicatif.

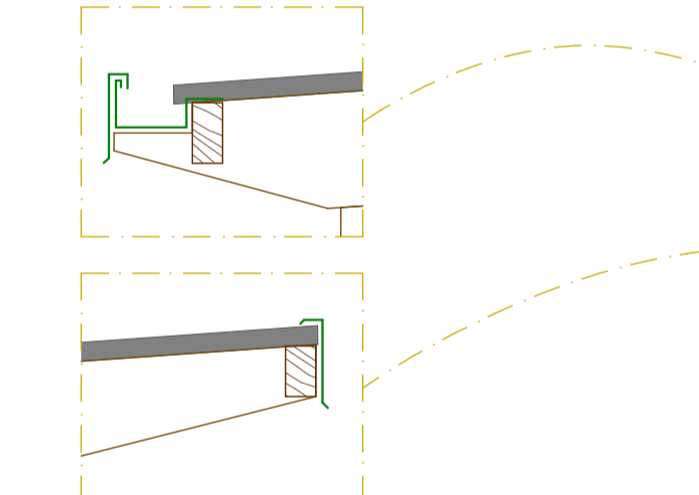
Maîtrise d'oeuvre :		Titre :		Echelle(s) :	
ARCHITECTE FABRE Architecture 15, Allées de Sion 07200 AUBENAS contact@fabre-architecture.com Tél : 04 75 88 59 62		DOSSIER DE CONSULTATION DES ENTREPRISES		Date : 06/02/2019	
ECONOMISTE		Contrôle Technique :		Modifs :	
BET STRUCTURES		N° plan : 1810-00		Ind : A	
BET FLUIDES		CSPS :		Dessiné par : J. Lapiere Date obtention PC : 21 Décembre 2018	



	EXTENSION D'UN PRÉAU EXISTANT - COLLEGE DE ROQUA 66, Avenue de Roqua - 07200 - AUBENAS Maître d'Ouvrage : Département de l'Ardèche Quartier La Chaumette - 07007 - PRIVAS Cedex		AFAI : 1810	Maîtrise d'oeuvre : FABRE Architecture <small>15, Allées de stion 07 200 AUBENAS contact@fabre-architecture.com Tél : 04 75 88 59 62</small>	PLAN DE MASSE <small>Le mobilier est représenté à titre indicatif et sauf indication contraire au CCTP, il n'est pas compris dans le marché. Les plans de permis de construire ne constituent en aucune façon des plans d'exécution. L'architecte n'engage pas sa responsabilité sur la conformité de l'exécution. Les points de niveaux sont donnés à titre indicatif.</small>		Echelle(s) : 1:100
	PHA : PRO	BET STRUCTURES BET FLUIDES	Contrôle Technique : N° plan : 1810-01 Dessiné par : J. Lapierre Date obtention PC : 21 Décembre 2018	Ind : A	Modifs :	Date : 06/02/2019	



DÉTAILS DE PRINCIPE RIVES ET CHÊNEAUX



COUPES DE PRINCIPE PRÉAU

