

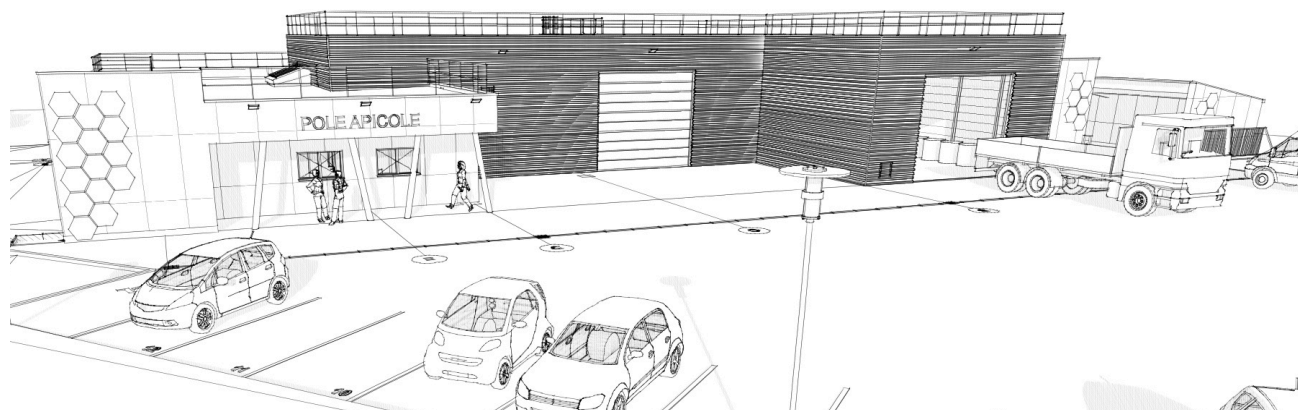
Affaire : PORT SUR SAONE POLE APICOLE

Maître d'ouvrage :
EPLEFPA DE VESOUL ,
16 RUE EDOUARD BELIN
CS 60363, 70014, VESOUL,
Tél : 0384968500

Cahier des clauses techniques particulières (C.C.T.P)

Lot n° : **09- PLOMBERIE SANITAIRE**

Adresse du Chantier
17 rue de bougnon
Zone de La Mognotte
70170 - PORT SUR SAONE



Sommaire

09.1	GENERALITES.....	3
09.2	BATIMENT.....	10
09.2.1	ALIMENTATION EVACUATION DIVERS.....	10
09.2.2	APPAREILLAGE SANITAIRE	12



09.1 GENERALITES

1 RAPPEL DES NORMES DE PLOMBERIE SANITAIRE

L'ensemble des travaux devra être réalisé suivant les normes en vigueur
Toutes les installations seront conformes aux textes en vigueur à ce jour et notamment:

Les D.T.U.

- n° 60 - 1 : Plomberie sanitaire bâtiment ERP
- n° 60 - 31 : Eau froide sous pression
- n° 60 -33 : Evacuation d'eaux usées
- n° 60 - 41 : Canalisations en PVC
- n° 61 : Installation gazN° 90 - 1 Equipement cuisine

NORMES FRANCAISES

- A 03.801, 32.101, 48.002, 51.120,53.501,68.201 Dimensions et essais des canalisations.
- P 41.201 à 41.204 : Plomberie.
- S 31.014 et 31.015 : Robinetterie sanitaire.
- C 15.100 : Installations électriques.
- N.F.S. 61.201 : Robinets d' incendie armés -Caractéristiques et essais.
- N.F.S. 62.202 : Robinets d'incendie armés - Règles d'établissement.
- N.F-EN 200 : Spécifications techniques des robinets simples et mélangeurs.
- N.F-D 18.203 : Robinets mitigeurs thermostatiques.

AUTRES DOCUMENTS

- Arrêté du 14 juin 1969 et décret du 22 décembre 1975 (isolation acoustique).
- Règlement sanitaire départemental.
- Arrêté du 2 Août 1977 : Installation de gaz.

Décrets et arrêtés

Tous les décrets et arrêtés concernant les eaux, les compteurs, les installations GAZ, les règles acoustiques et protection incendie.....

Règlements sanitaires départementaux et municipaux

Règlements particuliers des concessionnaires, et d'une manière générale tous règlements ou normes publiés postérieurement à l'élaboration du présent document.

Bases de calcul

Les calculs des canalisations d'alimentation et d'évacuations se feront suivant les critères suivants:

- le débit en litre par seconde pour l'alimentation et évacuation des appareils
- les coefficients de simultanéité (suivant norme)
- la pression du réseau au robinet
- les vitesses maxi dans les canalisations d'alimentation (bruit)
- les coefficients de frottement et vitesse pour les réseaux d'évacuation.
- le nombre et la destination des appareils pour le gaz suivant normes et règlement GDF en vigueur.

Label

Tous les appareils et matériaux seront neufs correspondant exactement aux conditions de fonctionnement. Ils auront obligatoirement un label NF, ou un agrément.

Définition des installations

L'installation ne devra être ni la cause, ni la production de bruit dans le bâtiment. Les appareils sanitaires seront posés avec isolation des supports, par tout moyen nécessaire

Repérage et dossier de l'installation sanitaire

L'entrepreneur devra le repérage de toute son installation par étiquetage , peinture, flèche de circulation de couleurs différentes, etc...

L'entrepreneur fournira **un dossier de ses ouvrages exécuté (DOE) en 3 exemplaires + 1 sur support usb**, comprenant:

- les certificats de conformité
- les plans et schéma d'exécution
- les plans de repérage des vannes et accessoires de coupure et de visite
- la nomenclature du matériel avec les coordonnées des fabricants et fournisseurs
- le repérage par pastille sur faux plafond avec plan et légende
- les instructions de conduites et d'entretiens- les notices d'utilisations

Réception, essais, désinfection de l'installation sanitaire

La réception des travaux comporte:

- la désinfection des réseaux d'alimentation
- les essais d'étanchéité des canalisations d'alimentation et d'évacuation,
- les essais de fonctionnement des appareils
- les essais et vérifications des installations gaz par un organisme agréé
- les essais relatifs au bruits d'équipement

Des certificats seront produits au maître d'ouvrage après ces opérations

Protections

L'entrepreneur devra la protection de son installation et des appareils pendant toute la durée des travaux et jusqu'à la réception par le maître d'ouvrage. Il devra le remplacement de tous les appareils et matériels endommagés faute de protection suffisante.

Raccordements électriques

Les installations électriques effectuées par le présent lot seront soumises aux normes et règlements en vigueur au jour de leur mise en oeuvre

Un dossier avec plan et schéma sera remis à l'électricien pour validation global auprès du bureau de contrôle.

Il devra l'installation électrique de ces ouvrages ainsi que les protections en tête. Seul, un câble sera amené par l'électricien à proximité selon plan à réaliser par vos soins.

Il devra également les carottages inférieurs à 120 mm et faire dans le cadre de la préparation de chantier toute demande de carottage > à 120 mm au maçon faute de quoi, ils seront à sa charge en phase chantier.

NB : L'entrepreneur devra le rebouchage de l'ensemble de ses saignées, carottages et trous réalisés lors du passage de ses réservations.

2 - CONTENU DU MARCHE

2.1 - TRAVAUX A LA CHARGE DU PRESENT LOT

Font partie des prestations du présent lot

- Les études de détails, calculs et plans nécessaires à l'établissement et à l'exécution du projet.
- La fourniture et la mise en oeuvre des réseaux, appareils et canalisations prévus.
- La protection par 2 couches de peinture anti-corrosion de tous les éléments oxydables des installations.
- Les dispositifs d'insonorisation même non mentionnés au présent C.C.T.P. et tous ceux que l'entrepreneur estimera nécessaires pour réduire la production et la transmission de bruits.
- La fourniture et la pose des plaques signalétiques.

- Les percements de cloisons, prises, scellements, rebouchages et garnissages de toutes sortes (inférieur à 120 mm) concernant les installations.
- La protection des appareils pour qu'ils n'aient pas à souffrir de l'intervention des autres corps d'état.
- L'évacuation des débris, déchets et emballages dus aux travaux du présent lot.
- Les percements et réservations qui n'auraient pas été demandés en temps utile à l'entreprise de gros oeuvre et placo
- Les renforts dans les cloisons et les murs avant la fermeture par le plaquiste de la peau de finition.
- Tous travaux et fournitures nécessaires au bon fonctionnement des installations.
- L'électricité sera fourni par le maçon à charge du compte prorata

3 - MATERIAUX ET APPAREILS

3.1 - TUYAUTERIES

Réseau d'eau froide ou chaude

- Tube acier galvanisé sans soudure, tarif 3, pour les diamètres 50/60 et inférieurs.
- Tube acier galvanisé sans soudure, tarif 3, pour les diamètres supérieurs à 50/60.
- Tube cuivre étire, assemblages soudés avec utilisation réduite de raccords démontables, soudure à l'étain ou soudo-brasure à l'argent pour l'eau froide.

Ecoulement des appareils

- Tuyaux P.V.C. résistant à 130°C, avec assemblages par raccords collés pour les pvc d'évacuation, tuyau de type CR4, CR8 de diamètre approprié.

Colonnes et collecteurs d'eaux usées et d'eaux vannes

- Tuyaux et raccords en fonte salubre, à joints caoutchouc.
- Tuyaux P.V.C. avec assemblages par raccords collés.
- Ventilation primaire de l'ensemble des réseaux et des bras

3.2 - APPAREILS SANITAIRES

Dans sa proposition, l'entrepreneur devra définir clairement la nature, la qualité et les caractéristiques du matériel qu'il propose. Il devra présenter à l'approbation du Maître d' Oeuvre, maître d'ouvrage, les échantillons des appareils et de leurs accessoires qui lui seront demandés en phase préparation de chantier.

Les appareils devront bénéficier de la marque NF-APPAREILS SANITAIRES.

L'entrepreneur devra prévoir dans ces prix unitaires, tous les renforts nécessaires à mettre en oeuvre dans le placo pour suspendre ces appareils sanitaires

3.3 - ROBINETTERIE

La robinetterie devra être normalisée et adaptée aux fluides transportés. Elle devra en outre satisfaire au classement acoustique demandé.

3.4 - CALORIFUGEAGE

Les canalisations d'alimentation traversant des locaux non chauffés seront calorifugées :

- à l'aide de coquilles de mousse phénolique.

-3 cm d'épaisseur pour diamètres égaux ou inférieurs à 50 mm.

-4 cm d'épaisseur pour diamètres supérieurs à 50 mm.

- ou par un isolant type "ARMAFLEX" anti-condensation, épaisseur 6 mm, classe M1. Les vannes et appareils ne seront pas calorifuges. L'arrêt au droit de ces appareils sera réalisé par manchettes en aluminium.

4 - MISE EN OEUVRE DES INSTALLATIONS

4.1 - ETANCHEITE

La soudo brasure est préconisée pour les tuyauteries en acier (procédé GAZ-FLUX) et la brasure à base d'argent pour les tuyauteries en cuivre. Les raccords seront réduits au maximum. Au cas où ils seraient absolument indispensables, leur étanchéité sera réalisée avec des rubans P.T.E.E. (teflon) exclusivement. Le matériau sera mis en oeuvre de façon à éviter tout effilochement.

Pour les tubes en P.V.C., les matériaux utilisés seront ceux recommandés par le fabricant.

4.2 - CINTRAGES

Les cintrages ne sont pas admis sur les tubes P.V.C., non plus que sur les tubes acier eu-delà du diamètre 50/60 et sur les tuyauteries en cuivre de diamètre supérieur à 20/22.

Pour les diamètres supérieurs, il sera fait usage des raccords fabriqués d'usine.

4.3 - TRAVERSEES DE MURS

En aucun cas un joint ne devra être situé dans une traversée de mur ou plancher. Par contre, les tuyauteries seront protégées par des fourreaux étanches permettant la libre dilatation dans ces traversées et remontés de 2 cm pour protéger les infiltrations d'eau de ménage

Les rebouchages seront exécutés dans la même nature de matériau que celle des parois traversées. Ils ne seront en aucun cas exécutés au ciment prompt.

L'entrepreneur devra réalisé un auto controle de ses percements et bouchements avant le test d'étanchéité à l'air faute de quoi si un test s'avère ne pas être satisfaisant lié à un défaut de sa responsabilité, il aura à sa charge la reprise de ces bouchements et le paiement d'un nouveau test d'étanchéité à l'air y compris frais de déplacement des personnes devant être présentes pour le nouveau test

4.4 - PURGES ET EVENTS

Sur les réseaux d'eau chaude et d'eau froide, une purge sera installée à chaque point bas et un évent à chaque point haut correspondant. Ils seront de préférence visibles, aucune soudure ou organe démontable dans les plafonds non visitables

4.5 - FIXATIONS

L'ensemble des supports, suspentes et colliers phoniques nécessaires au maintien et à la bonne tenue des réseaux est à la charge du présent lot.

Les réseaux d'alimentation devront être désolidarisés de la structure par interposition, entre tuyauteries et colliers, de bagues d'isolation, qualité souple et élastique, de diamètre intérieur égal ou supérieur au diamètre extérieur des tubes.

4.6 - CANALISATIONS EN ATTENTE

Lors de la mise en attente de canalisations, les extrémités seront obturées à l'aide de raccords filetés ou de plaques soudées, de bouchons manchonnés, à l'exclusion de tous chiffons, papiers, ou autres procédés d'efficacité aléatoire.

4.7 - NIVEAUX SONORES

Tous bruits de sifflement dans les canalisations devront être évités. En particulier, toutes les précautions seront prises pour éviter les coups de bélier et les vibrations. Les appareils sanitaires devront être désolidarisés de la structure par plaques en néoprène sous les supports et par des joints souples contre murs et cloisons ou tout moyen efficace.

Les colonnes de chutes ne devront en aucun cas être en contact avec la maçonnerie.

Dans les parties habitables, la vitesse de circulation de l'eau devra être inférieure à 1,20 mètre/seconde.

La pression admissible à l'entrée de chaque groupe sanitaire ne devra pas dépasser 3 kg/cm². Après essai du réseau, un réducteur sera mis en place au frais de l'entreprise s'il s'avère nécessaire.

4.8 - ESSAIS

Les essais seront réalisés conformément aux dispositions figurant dans le document COPREC n° 1.

Les résultats seront transcrits sur des procès verbaux établis suivant les modèles figurant dans le document COPREC n° 2 et transmis au contrôleur technique.

5 - DOCUMENTS A REMETTRE AVANT LA RECEPTION DES TRAVAUX

L'entrepreneur aura à fournir :

- les plans de recolement de ses ouvrages, établis au 1/200 et 1/100^{ième}.
- tous les pv des matériaux mis en oeuvre,
- les notices d'utilisation et d'entretien
- les DOE (dossiers des ouvrages exécutés)
- les DIU (dossier pour intervention ultérieure)

L'ensemble de ces documents est à fournir en 3 exemplaires papier et un exemplaire sur clef usb

Quinze jours avant le passage de la Commission de Sécurité, il devra fournir les D.O.E. et plans de recolement au maître d'oeuvre.

LOCALISATION

A part, les localisations particulières, tous les éléments ci-après, concernent les travaux nécessaires à la réalisation parfaite de cet ensemble, suivant les normes et D.T.U. en vigueur, les plans du maître d'oeuvre et des bureaux d'études.

NB : Dans le terme "réalisation parfaite", il faut entendre, tous les menus ouvrages indispensables à une finition selon les règles de l'Art, même si ceux-ci ne sont pas textuellement et intégralement décrits dans le CCTP.

6 - INTERPRETATION DES DOCUMENTS

Les documents écrits et graphiques établis par la maîtrise d'oeuvre, ont pour but de renseigner l'entrepreneur sur la nature et la localisation des ouvrages à exécuter.

Il est bien entendu que les prescriptions de ce C.C.T.P. sont des prescriptions minimales, au-dessous desquelles aucune dérogation ne sera admise, sauf stipulation explicite avec référence du texte auquel il est dérogé.

Le C.C.T.P. réalisé en Bim fait référence à des produits précis, dans le seul but de fixer une base quant aux prestations exigées en termes de caractéristiques techniques et de qualité de fabrication.

Les entreprises gardent toutes liberté pour répondre avec le matériel de leur choix, sans autre restriction que la conformité stricte aux spécifications techniques, dimensionnelles et qualitatives décrites en fournissant le fichier Bim des matériaux mis en oeuvre

LIMITE DU C.C.T.P. - OBLIGATION DE L'ENTREPRISE

Toute erreur ou omission éventuelle contenue dans le descriptif contractuel devra être signalée par écrit à l'agence Rochet-Blanc avant passation de commande. Toute indication dans le descriptif contractuel n'apparaissant pas sur les plans, ou vice-versa, doit être considérée comme mentionnée sur les deux.

Les quantités données au cadre du DPGF sont fournies pour la comparaison des offres. L'entreprise est tenue de répondre à ces quantités et à obligation de les vérifier avant la signature des marchés.

L'entrepreneur est tenu de remplir le devis descriptif fourni dans le dossier . Tout devis établi à en-tête de l'entreprise sera considéré comme nul et non recevable.

Le maître d'oeuvre ne pouvant vérifier la position des virgules et le sens général des intentions pendant l'analyse des offres, seuls les CCTP et CDPGF maître d'oeuvre feront foi en cas de litiges.

Les quantités servant à la décomposition du prix global et forfaitaire ne sont pas contractuelles. En conséquence, l'entrepreneur est tenu de procéder au contrôle des quantités et prestations qui pourraient engendrer sa responsabilité.

Les descriptions figurant au présent dossier n'ont pas de caractère limitatif, et le soumissionnaire est réputé avoir intégré dans son prix forfaitaire, l'ensemble des travaux indispensables à l'exécution et l'achèvement de sa prestation, dans le respect des règles de l'Art et des obligations sanitaires et de protections collectives et individuelles.

En conséquence, et d'une façon générale, l'entrepreneur doit tous les travaux, fournitures et prestations même non désignés, nécessaires à une exécution normale et parfaite au sens habituel du terme et des règles de l'Art, celui-ci étant réputé avoir une connaissance de l'ensemble du dossier et avoir compris dans ses prix les incidences des autres lots sur ses propres travaux.

En cas de modification de l'un des textes cités ou de la publication de nouveaux textes en cours de travaux et jusqu'à la réception, l'entrepreneur fait connaître dans les plus brefs délais au Maître d'ouvrage et au Maître d'oeuvre les incidences éventuelles résultant de l'application de la nouvelle réglementation. Faute de les avoir signalées en temps utile, les modifications nécessaires demandées à la réception pour mise en conformité avec la nouvelle réglementation sont à la charge de l'entrepreneur concerné y compris toutes conséquences relatives.

L'entrepreneur doit également dans son marché la protection de ses ouvrages jusqu'à la réception du bâtiment,.

Il devra et sera responsable de la protection de ses ouvrages jusqu'à la réception et reprendra à ses frais les éventuels dégâts survenus en-cours de chantier .

Il ne pourra pas de ce fait demander de plus value pour reprise de réseaux ou matériaux ou autres suite aux dégradations, idem pour la protection pour le gel

09.1.1 HYPOTHESE CLIMATIQUE

La zone climatique dans lequel se trouve cette construction est : H1b

09.1.2 DOSSIER TECHNIQUE D'EXECUTION

Le dossier technique complet des matériaux mis en place devra être fourni pour avis (plan coupe ...) au maître d'oeuvre et bureau de contrôle avant tout commencement des travaux.

09.1.3 EFFICACITE ENERGETIQUE

Cette construction a pour objectif d'atteindre le label bâtiment **vertueux** par un soin particulier dans le choix des matériaux et leur mise en oeuvre.

Il est demandé à chaque entreprise de veiller à assurer une bonne étanchéité à l'air du bâtiment

Les passages de fluides en voiles donnant sur l'extérieur seront contrôlés

Les étanchéités entre matériaux seront contrôlées

Un essai par BET spécialisé sera réalisé afin de contrôler la bonne étanchéité du bâtiment en dépression et en surpression.

Une attention particulière sera apportée sur toutes les pénétrations dans le bâtiment : eau, évacuation EU EV ,EDF, TELECOM

Toute pénétration devra être rebouchée avant le test d'infiltrométrie. Dans le cas, où le titulaire du présent lot n'aurait pas signalé et masqué ces pénétrations avant ce test, il aura à sa charge un nouveau test de contrôle après bouchement.

Les travaux mal réalisés ou présentant des défauts d'étanchéité devront être repris dans les temps et sans majoration aucune par la ou les entreprises concernées

09.1.4 ETANCHEITE A L'AIR

Les produits utilisés pour réaliser une parfaite étanchéité à l'air seront de marque PRO CLIMA ou techniquement équivalent :

- Colle des raccordements étanche à l'air de toutes sortes de frene vapeurs de type ORCON F
- Ruban adhésif universel pour l'extérieur et l'intérieur de type TESCON N°01
- Ruban adhésif d'angle extrêmement élastique pour l'intérieur et l'extérieur de type TESCON PROFIL
- Ruban adhésif double face pour collage caché des lés de sous toitures, tendus entre chevrons et sur voliges de type DUPLEX
- bande de raccord pour le passage étanche à l'air entre le freine vapeur et le crépi de type CONTEGA PV, CONTEGA FC
- feuille d'étanchéité pour le bardage de mur de type SOLITEX WA
- manchette de conduit pour l'étanchement rapide de passage de câbles de type Roflex
- Freine vapeur étanche à l'air à la diffusion variable selon le taux d'humidité de type INTELLO PLUS Pro clima DA
- Scotch de l'ensemble du pare pluie en façade extérieure afin de bloquer les flux d'air
- Collage de panneaux joints de panneaux avec rubans adhésifs RAPID CELL OU RAPID

Spécification

L'entrepreneur devra impérativement faire une vérification de toutes les pénétrations, alimentation et évacuation avant le test d'étanchéité à l'air

09.1.5 NB :

La réaction au feu des calorifuges sur réseaux d'alimentation d'eau devra être M3 impérativement et conformément à la réglementation ERP.

09.1.6 NB : RISQUE DE POLLUTION INTERIEURE

Les produits mis en oeuvre à l'intérieur du bâtiment devront minimiser les risques de pollution intérieure

Les matériaux et produits utilisés pour les revêtements intérieurs et leur pose devront respecter les exigences de la note A+ de l'étiquette "émission dans l'air intérieur" et être conformes à la norme ISO 16000

Veillez en tenir compte dans votre chiffrage

09.1.7 REGLES D'HYGIENE

L'entrepreneur devra prendre toutes les mesures utiles et nécessaires pour respecter les règles d'hygiène imposées par les services sanitaires de l'Etat suite aux pandémies et les inclure dans les postes ci-dessous (protection individuelles et collectives, préconisations de sécurité sanitaires pour la continuité des activités de la construction en période d'épidémie (oppbtp) etc)

Aucune plus value ne pourra être demandée par l'entreprise en-cours de chantier.

09.1.8 NB :

BRANCHEMENT

L'entreprise aura à sa disposition à charge du lot gros oeuvre sur le compte prorata l'électricité, l'eau les sanitaires, salle de restauration vestiaires. Le lot gros oeuvre gèrera le compte prorata

09.1.9 FICHES FDES

L'entrepreneur devra fournir au maître d'oeuvre l'ensemble des fiches FDES des matériaux mis en oeuvre pour le bilan carbone du bâtiment dans son dossier de DOE (sur cle usb et 3 ex papier)

A inclure dans les prix

09.1.10 MOIS DE PREPARATION

Pendant le mois de préparation, il es demandé à l'entreprise de réaliser :

- 1 plan des attentes cotées à remettre au maçon
- Plan de réservation de son installation
- Les besoins électriques pour chauffe eau, meuble kitchenette etc à remettre au bureau d'étude électrique
- Cahier des matériaux, fiches techniques mis en oeuvre pour validations maîtres d'oeuvre et ouvrage et bureau de contrôle afin de passer commande avant la fin de la période de préparation compte tenu des problématiques d'approvisionnement
- Réservation pour les clarinettes et les dimensions
- Plan d'alimentation et d'évacuation des appareillages sanitaires

Passé le délai de 1 mois de préparation, des pénalités de 100 euros par jour seront retenues sur les situations de paiement sans possibilité de si soustraire .

09.1.11 RECOLLEMENT ET ESSAIS DE FONCTIONNEMENT D'INSTALLATION

- Etiquetage et identification des réseaux.
- Essais de fonctionnement et d'installation (essais COPREC)
- plans de recollement

Ces pièces seront à fournir en cinq exemplaires.

09.2 BATIMENT

09.2.1 ALIMENTATION EVACUATION DIVERS

Spécification :

Le point de départ des prestations sera l'arrivée d'eau dans les sanitaires existant

- Pour l'eau potable,
 - Pour les EU et EV, les attentes au sol en diamètre 125 selon plan de réservation à remettre au maçon lors du mois de préparation en fonction de vos appareils
- Ce plan sera conforme au plan donné des altimétries pour passage de longrines
- Toutes les canalisations seront à encastrer dans les cloisons/dalle ou murs.
 - Les altimétries seront calculées pour avoir 2,5% de pente sous dallage

09.2.1.1 ALIMENTATION ET RACCORDEMENT EN EAU FROIDE ET CHAUDE

Par tubes cuivre protégé ou multicouches de toutes sections 16/18, 14/16, 12/14 pour les raccordements aux appareils sanitaires, posés en encastré avec calorifugeage des canalisations en plafonds, murs ou cloisons

- tous accessoires , clapets anti-retours, vannes d'arrêt, thermomètres, vannes de réglages de débit, réducteur de pression etc...

Selon section définie et suffisante pour alimenter l'ensemble des appareillages sanitaires de type Presto

Compris toutes coupes, façons et pièces de raccord.

L'entrepreneur devra prévoir dans son chiffrage un détendeur de pression si cette dernière est trop importante

Le départ des installations sera les clarinettes à alimenter depuis l'arrivée générale ou le chauffe eau
Une vigilance particulière sera portée sur l'eau chaude afin d'éviter les bras morts légionellose (volume maximum 7 litres sinon l'entreprise réalisera un bouclage)

L'entrepreneur devra remettre les plans des réseaux d'alimentation et des clarinettes aux maçon et plaquiste durant le mois de préparation chantier

Localisation :

Pour l'ensemble des alimentations des appareillages sanitaires et chauffage en dn 20/16/14

09.2.1.2 VIDAGE ET EVACUATION DES EU DES APPAREILS SANITAIRES

Par tuyau PVC (série écoulement), de différents diamètre (DN 32 - 40 - 50 - 75 - 100 - 125) compris toutes coupes , façons et pièces de raccordements, posés:

- soit en élévation, sur colliers PVC à scellement avec fourreaux permettant la libre dilatation.
- soit en sol, dalle ou mur, avec gaine d'isolement et mousse cellulaire si nécessaire.

Ces tuyaux seront raccordés sur les attentes du maçon selon vos plans et comprennent les ventilations de chutes avec clapet de décompression

Localisation :

Pour l'ensemble des appareillages sanitaires à raccorder

09.2.1.3 VANNE DE DEPART AVEC PURGE

Fourniture et pose d'une vanne d'arrêt général avec purge raccordé au réseau d'évacuation, au départ de l'installation dans le bâtiment, compris tous raccords sur canalisations d'arrivée et de départ.

09.2.1.4 ROBINET DE PUISAGE AVEC PURGEUR

Fourniture et pose d'un robinet de puisage à purgeur avec raccord au nez, compris raccordement sur canalisation principale par tube cuivre. L'ensemble sera calorifugé

Localisation

2 unités dans zone de rangement
2 unités sur extérieur

09.2.1.5 ATTENTE AU SOL PVC

Réalisation d'attente au sol en pvc en diam (selon préconisation du chauffagiste) compris toute sujétion de mise en oeuvre

soit deux attentes eau usée pour le chauffage
soit une attente eau froide pour circuit remplissage chauffage

Localisation

Local technique chauffage

09.2.1.6 ATTENTE ELECTRIQUE POUR ECS

Réalisation d'attente électrique en pvc en diam (selon préconisation de l'électricien) compris toute sujétion de mise en oeuvre

soit une attente pour eau chaude sanitaire

09.2.1.7 RECHAUFFEUR INSTANTANE 15 LITRES

Fourniture et pose d'un réchauffeur instantané d'une capacité de **15 litres**, résistant à la pression, température jusqu'à 75° avec protection anti gel et témoin lumineux sur l'état de fonction
Compris groupe de sécurité 1/2 8 bars obligatoire, pvc 26/32 et toute sujétion de raccordement électrique

Puissance : 2000 watt

Tension : 220 volts

Epaisseur moyenne de la couche isolante en mm : 30

Poids vide/avec eau : 11/26 kg

Marque EVENES ou équivalent



Localisation

Sur chambre chaude sur évier : 1 unité

Sur local ménage : 1 unité

09.2.1.8 EQUIPEMENT PARTICULIER NECESSAIRE AU RECHAUFFEUR INSTANTANE

Equipement au droit du réchauffeur instantané, par les prestations suivantes:

- une alimentation en tube cuivre 12/14, avec vanne d'arrêt à passage direct
- une vidange en PVC DN 32

Localisation

Sur chambre chaude sur évier : 1 unité

Sur local ménage : 1 unité

09.2.2 APPAREILLAGE SANITAIRE

09.2.2.1 CUVETTE DE WC SUSPENDUE ADULTE A ALIMENTATION INDEPENDANTE

Fourniture et pose d'une cuvette de WC en céramique suspendue

Marque ALLIA ou techniquement équivalent

Type BASTIA ref 003967 00

Couleur BLANC

comprenant

- cuvette suspendue blanche
 - un abattant double blanc avec fixations et ralentisseur
 - un bati support auto portant prémonté de type Duofix de GEBERIT ou équivalent pour cuvette suspendue avec réservoir double chasse pour commande frontale ou en tablette et une plaque de commande inox brossé
- Fonctionnement à 3 & 6 litres
Pipe de raccordement (orientation de sortie suivant raccordement)
Fixation selon prescription du fabricant



Localisation

Sanitaire personnel bâtiment existant

09.2.2.2 CUVETTE DE WC SUSPENDUE PMR A ALIMENTATION INDEPENDANTE

Fourniture et pose d'une cuvette de WC en céramique suspendue, rallongée de 70 cm

Marque ALLIA ou techniquement équivalent

Type PARACELSUS ref 03922 00 000

Couleur BLANC

comprenant

- cuvette suspendue blanche rallongée de 70 cm pour accès latéral par translation depuis un fauteuil roulant
 - une tubulure d'alimentation pour cuvette rallongée
 - un abattant simple déclinable en thermotur
 - un bati support auto portant prémonté de type Duofix de GEBERIT ou équivalent pour cuvette suspendue avec réservoir double chasse pour commande frontale ou en tablette et une plaque de commande inox brossé
- Fonctionnement à 3 & 6 litres
Pipe de raccordement (orientation de sortie suivant raccordement)
Fixation selon prescription du fabricant



000
blanc



Localisation

Sanitaire pmr bâtiment existant

09.2.2.3 LAVE MAINS D'ANGLE EN CERAMIQUE

Fourniture et pose d'un lave mains d'angle de 32 en céramique

Marque ALLIA ou techniquement équivalent

Type Bastia

Couleur Blanc

Robinetterie mitigeur temporisé eau chaude eau froide, anti brûlure, bec long spécial Pmr

Vidage et siphon: automatique avec siphon PVC DN 32

Accessoires comprenant une bonde à grille avec tube surverse, tubulure laiton et rosace chromée, siphon décalé

Accessoires de finitions: chevilles, goujons et joints étanches entre l'appareil et la paroi.

Compris fixation par boulon et renfort dans cloison si besoin



Localisation :

Sanitaires élèves et personnel

09.2.2.4 LAVABOS DE 55 PMR

Fourniture et pose d'un lavabo sans colonne en céramique répondant aux normes handicapés (passage en dessous avec fauteuil)

Marque ALLIA ou techniquement équivalent

Type PMR PARACELTUS 2 réf 001196 20 000

Dimensions : 55 x 56

Couleur Blanc

autoportant, sans trop plein

conforme aux arrêtés relatifs à l'accessibilité du 1er aout 2006 et du 30 Novembre 2007

Mitigeur monocommande lavabo EUROSMART Marque FRIEDRICH GROHE réf 32926 avec flexible de raccordement

Vidage à surverse avec siphon décalé

Accessoires de finitions: chevilles, goujons et joints étanches entre l'appareil et la paroi.

Compris fixation par boulon et renfort dans cloison impératif : attention, lavabo mis dos à dos de part et d'autre de la cloison



Localisation :

Vestiaires hommes et femmes

09.2.2.5 VASQUE 56/46

Fourniture et pose de vasque à encastrer dimensions 56 type BASTIA

de chez ALLIA ou équivalent ,

robinet mitigeur Presto, anti brulure vidage à tirette, siphon décalé afin de respecter la norme PMR à savoir minimum 0,70 de hauteur sur 30 cm du bord du plan vasque et robinet d'arrêt.

Couleur : blanc

Accessoire de pose

Fourniture du plan de travail par le lot menuiserie intérieure, joint silicone entre appareil et plan vasque



Localisation :

Sanitaires personnel et élèves

09.2.2.6 RECEVEUR ULTRA PLAT A ENCASTRER 150*90

Fourniture et pose d'un receveur de douche ultra plat à encastrer avec traitement Antigliss de type LATITUDE de chez ALLIA ou équivalent

Bords amincis présentant un accès avec un ressaut inférieur à 2 cm

Emaillé 4 côtés

bonde siphonide de 90 à grand débit Speed'O

Traitement Antigliss PN 12 de série

Dimension : 150 x 90 cm

Couleur blanc

Compris toute sujétion de mise en oeuvre

Raccordement selon DTU 60.11

Conforme au décret sur l'accessibilité du 1er Aout 2006 modifié le 30 novembre 2007



Localisation

Dans douche batiment existant personnel

09.2.2.7 BARRE DE DOUCHE REGLABLE

Fourniture et mise en oeuvre dans faïence d'une barre de douche réglable, flexible, douchette deux jets, finition chromée avec mitigeur série Eurosmart de chez GROHE réf : 32 172 001 anti brulure, avec ensemble douchette et flexible 1500 mm, barre de douche référence : 28 591 000, coque en ABS protégeant des brulures, insensible au tartre compris toute sujétion de mise en oeuvre dans faïence

Localisation :

Dans douche personnel batiment existant

09.2.2.8 BARRE DE RELEVAGE DROITE

Fourniture et pose d'une barre de relevage droite avec rosace polyamide de fixation
Compris toutes sujétions de fixations.

- Marque PELLET ASC ou techniquement équivalent.
Profil d'aluminium recouvert PVC blanc en diamètre 33 mm



Localisation

Sanitaires PMR
En fermeture des portes et douche

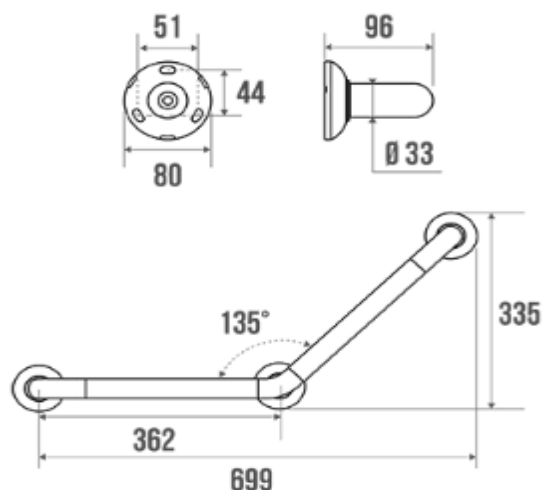
09.2.2.9 BARRE DE RELEVAGE COUDEE

Fourniture et pose d'une barre de relevage coudée avec rosace polyamide de fixation
Compris toutes sujétions de fixations.

- Marque PELLET ASC ou techniquement équivalent.

Angle 135°, 200 x 200 mm
Profil d'aluminium recouvert de pvc blanc diamètre 25 mm, fixations invisibles

réf 043532



Localisation

Sanitaires personnel

09.2.2.10 DEVERSOIR MURAL AVEC GRILLE PORTE- SEAU MOBILE EN CERAMIQUE

En fourniture et pose d'un déversoir mural, répondant aux caractéristiques suivantes :

un déversoir en alimentation eau froide eau chaude

une grille mobile inox avec fixation

une bonde 1 1/2" à écoulement libre

fixation par vis fournies

Marque ALLIA ou techniquement équivalent

Type Publica

Ref 047500

Dimensions : 450 x 390

Couleur Blanc

Mélangeur mural à bec tournant spécifique pour porte sceau marque GROHE référence COSTA L 31182

Vidage et siphon : bonde à grille, porte sceau ,bouchons et siphon en PVC DN 50.

Accessoires en finitions, fixations et joints étanches entre l'appareil et les parois.

Hauteur de la grille par rapport au sol : 0,75



Localisation :

local ménage

09.2.2.11 MEUBLE KITCHENETTE

Fourniture et pose d'un meuble kitchenette

Cuisinette PRESTIGE 1200X600mm VITROCERAMIQUE ou techniquement équivalent

- domino vitrocéramique indépendant : ce qui permet le remplacement soit en cas de panne ou de modification en électricité, induction ou gaz
- dessus kitchenette inox renforcé : encadrement en bois permet une meilleure solidité et stabilité du plan inox
- emplacement robinetterie à perçé et mise en oeuvre d'un mitigeur
- angles soudés
- hauteur de l'évier : 5,5 cm
- insonorisation par feutre bitumeux
- grilles d'aération pour une bonne ventilation des réfrigérateurs
- vidage complet \varnothing 70 + bouchon chaînette + siphon avec prise lave-vaisselle
- sécurité : limiteur de chauffe sur les plaques électriques (lors des fonctionnements à vide)
- Meuble sous évier :
 - niche avec fileur pour réfrigérateur de 48 ou 50 cm
 - panneau de particules PPSM 12 / 16 mm blanc, norme E0,5
 - 2 portes + plancher + étagère + fond + joue + fileur + charnières
 - réversibles et vérins réglables
- Réfrigérateur kitchenette :
 - classe A+
 - 82 litres dont 10 litres pour compartiment à glaçons
 - niveau sonore : 39-41 dB
- GARANTIE :
 - 15 ans pour l'évier en inox (corrosion et tenue des soudures)
 - 2 ans pour les plaques de cuisson et frigo

et toute sujétion de mise en oeuvre, alimentation vidage



Localisation

Salle de pause

09.2.2.12 EVIER INOX DEUX BACS UN EGOUTTOIR A POSER DE 1.20 AVEC MEUBLE SOUS EVIER

Fourniture et pose :

- d'un évier inox 120*60 cm à poser sur meuble comprenant:
- 2 bacs à laver avec trop plein
- 1 égouttoir
- robinetterie mélangeuse monotrou , bec tube orientable haut à tête à disque céramique
- siphon avec raccordement sur évacuation
- raccordement sur alimentation à l'aide de flexible
- joint silicone entre evier et plan de travail

Meuble en mélaminé sur pieds comprenant : corps et façade en panneaux de particules épaisseur 19 mm mélaminé blanc, tous les chants vus plaqués PVC blanc, ferrage des portes 3 charnières invisibles, 2 loqueteaux magnétiques, 1 bouton chromé par vantail. Pieds métalliques réglables pour mise à niveau de marque TECHNIBOIS Série LEADER ou SIMILAIRE

Meuble 3 portes de 1,20 x 0 60, avec 1 étagère et 1 fond



Localisation :

Chambre chaude

09.2.2.13 POSTE DE LAVAGE MURAL AVEC ENROULEUR AUTOMATIQUE

Fourniture et pose de :

POSTE DE LAVAGE MURAL AVEC ENROULEUR AUTOMATIQUE

Centrale de désinfection de 13m avec porte bidon de produit 5L. Pistolet de lavage à gâchette anti choc

Tuyau souple de qualité alimentaire résistant aux graisses animales et végétales, sur enrouleur automatique dans un boîtier plastique (tenue 20 bars à 70°C)

Support inox pour un bidon de produit de 5 litres

Système anti-pollution, protection du réseau d'eau potable, muni d'une vanne avec filtre intégré et poignée inox (aucune corrosion possible)

Kit d'alimentation avec tresse inox, joints résistants aux produits corrosifs, alcalins, chlorés et acides.

Système d'aspiration du produit par venturi. Réglage de la concentration du produit par buses.
Clapets anti-retour- mitigeur pour plage d'utilisation de 40°C environ à fournir avec la centrale.
Fixation murale
Quantité : 1

De type Erdemil ou techniquement équivalent
Compris toute sujétion de pose et fixation

REFERENCE : RE06

