

PRO

MONTPELLIER

Tous les éléments de structure,
leur nature et leur dimensionnement
seront soumis à l'étude d'un ingénieur qualifié

ADRESSE : Internat d'Excellence
4 Rue du 81ème Régiment d'Infanterie
34090 MONTPELLIER

CADASTRE
SECTION / PARCELLE : #ID du site

SUPERFICIE : #Superficie brute du site

Carnet de Détails

MAITRE D'OUVRAGE

**INTERNAT D'EXCELLENCE /
CITE SCOLAIRE F.COMBES**

4

**Réaménagement et Réhabilitation
d'une partie de l'Internat d'Excellence**

| | | |
|------------|--|---|
| Plan masse | | |
| Plan (s) | | ● |
| Coupe (s) | | |
| Façade (s) | | ● |
| V.R.D | | |

Dressé le : 22/04/2021
Version / Revision : PRO - 01
Publié le : 04/06/2021

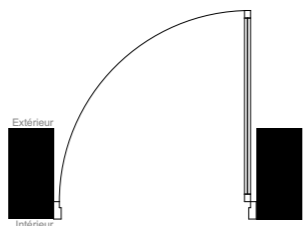
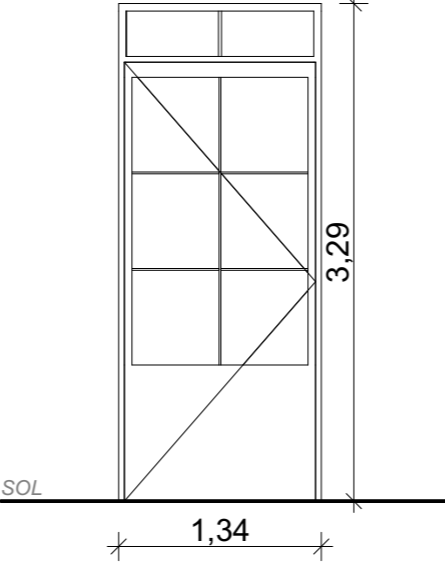


CHAMARD
FRAUDET
ARCHITECTES

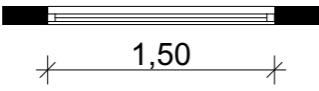
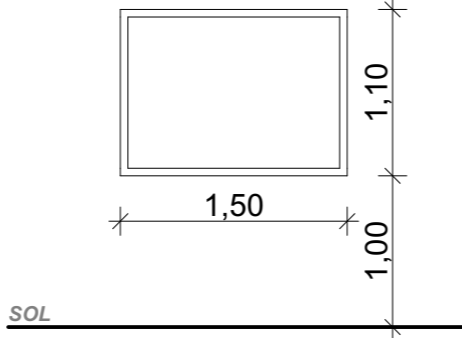
ATELIER D'ARCHITECTURE
Jean CHAMARD
Thierry FRAUDET
ARCHITECTES DPLG

62, Avenue Pasteur - 34470 PEROLS
Tél : 04.67.50.30.80 Fax : 09.55.34.13.99
Email : chamardfraudet@free.fr

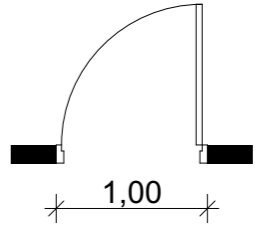
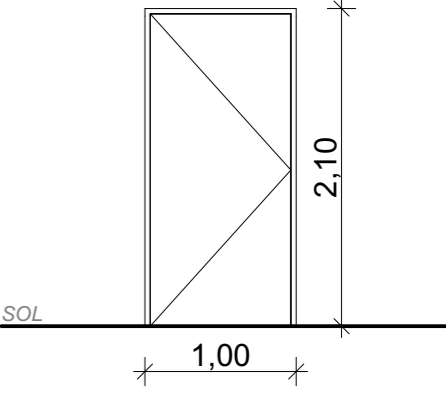
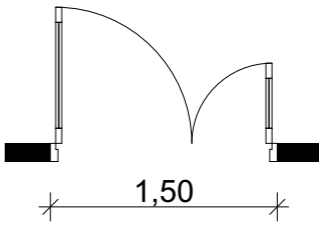
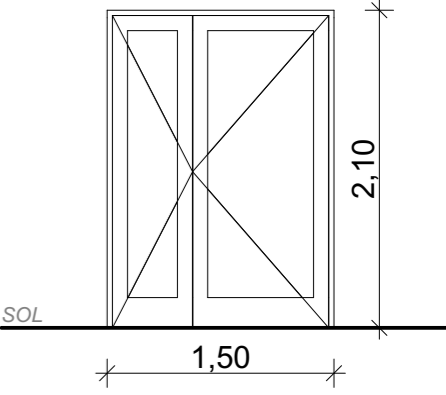
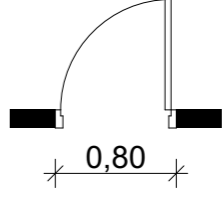
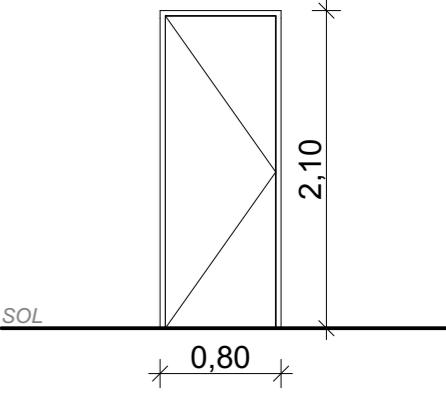
01 Menuiseries extérieures

| Type | Numéro | Largeur | Hauteur | Vue en plan | Elévation |
|--------------|--------|---------|---------|---|--|
| <i>Porte</i> | | | | | |
| Pe01 | | 1,34 | 3,29 |  |  |

02 Menuiseries intérieures

| Type | Numéro | Largeur | Hauteur | Vue en plan | Elévation |
|----------------|--------|---------|---------|---|---|
| <i>Fenêtre</i> | | | | | |
| Mi02 | | 1,50 | 1,10 |  |  |

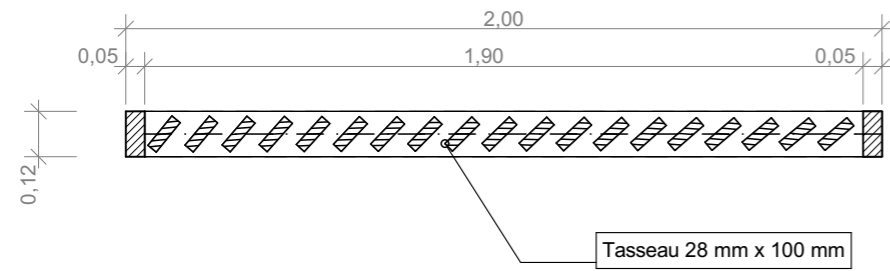
02 Menuiseries intérieures

| Type | Numéro | Largeur | Hauteur | Vue en plan | Elévation |
|--------------|--------|---------|---------|---|---|
| <i>Porte</i> | | | | | |
| Pi01 | | 0,93 | 2,07 |  |  |
| Pi02 | | 1,50 | 2,10 |  |  |
| Pi03 | | 0,73 | 2,07 |  |  |

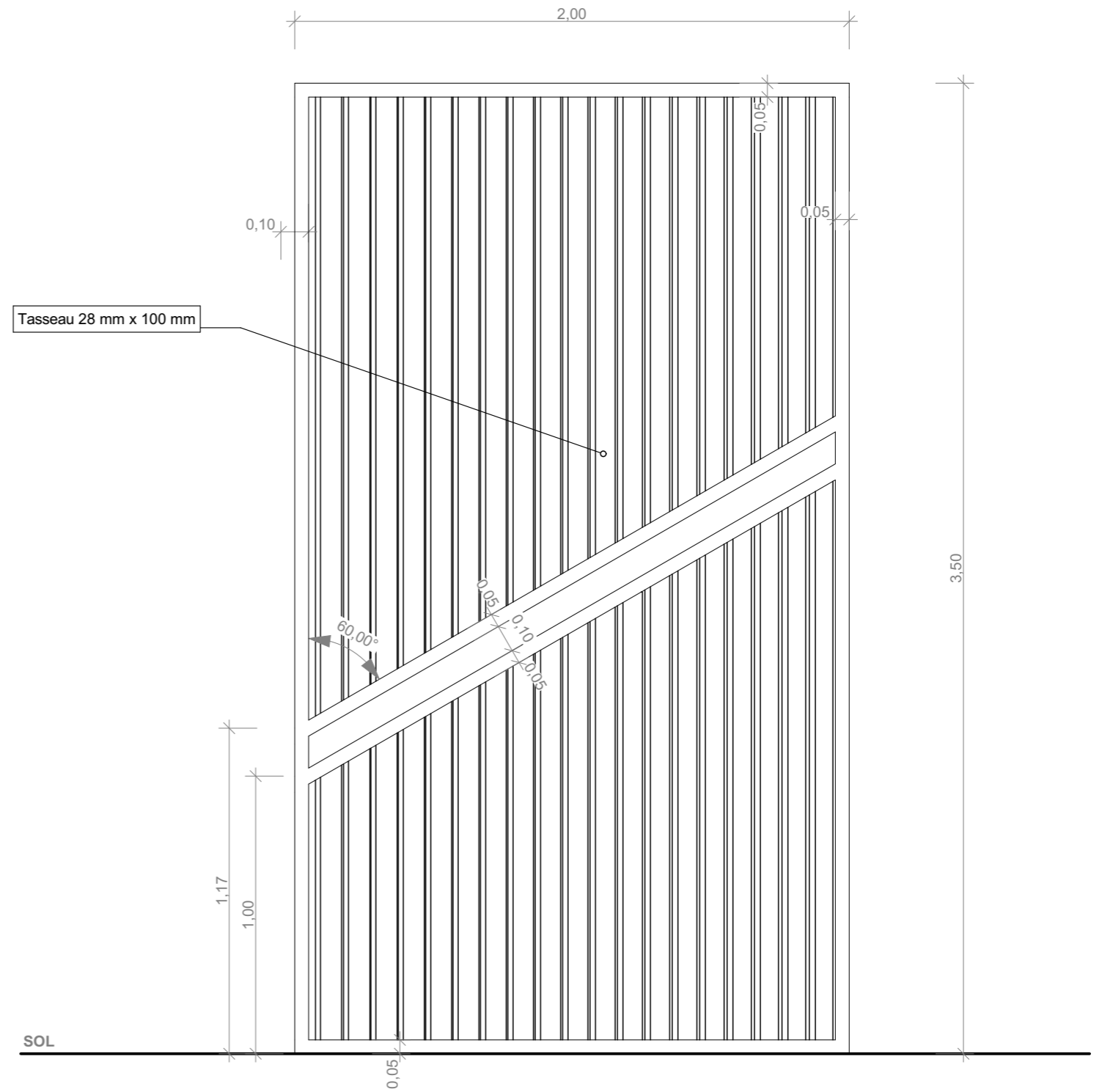
02 Menuiseries intérieures

| Type | Numéro | Largeur | Hauteur | V |
|----------------|--------|---------|---------|---|
| <i>Clastra</i> | Mi01 | 2,00 | 3,5 | |

VUE EN PLAN 1/20°



VUE EN ÉLEVATION 1/20°



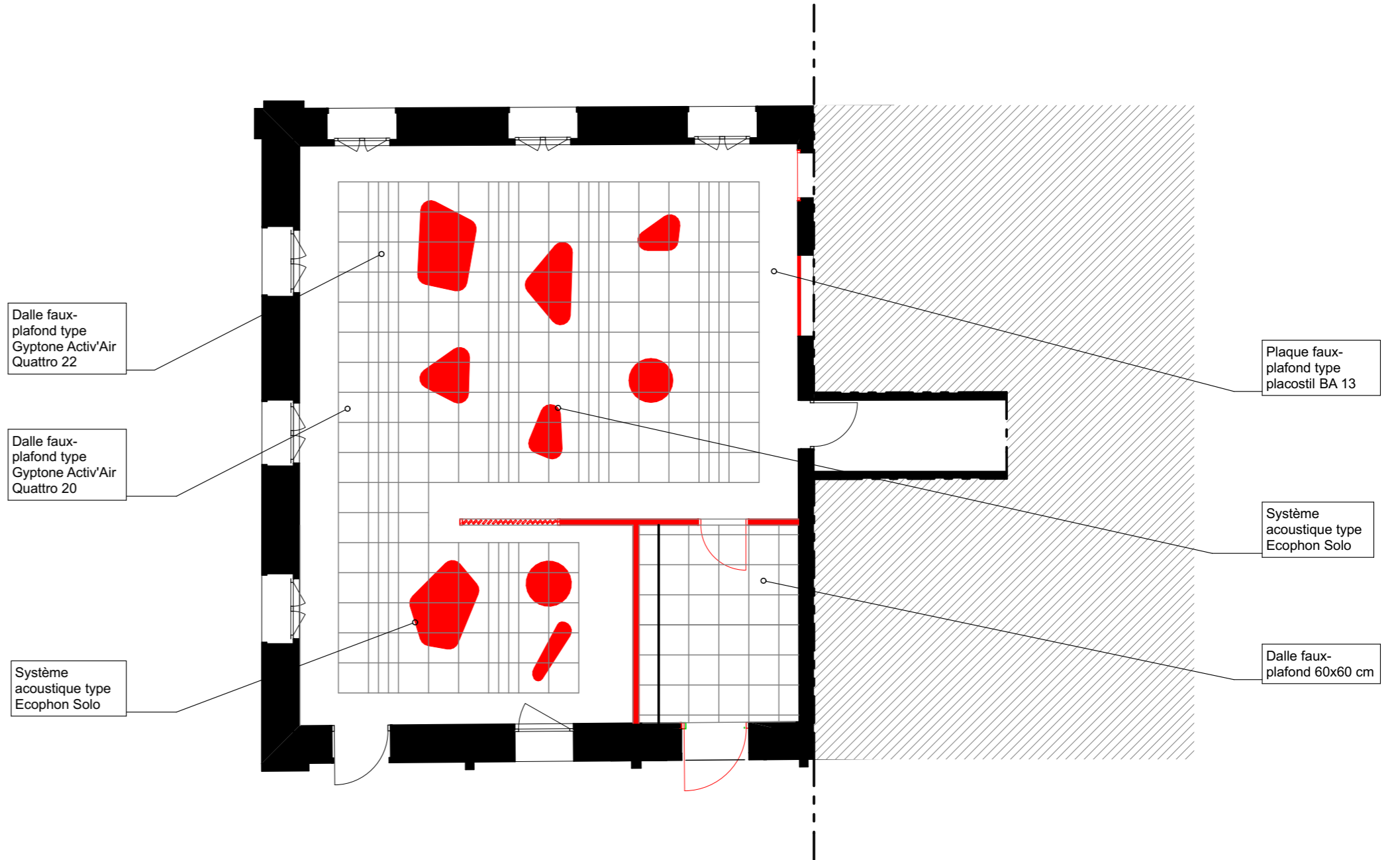
RÉFÉRENCES :



SOL SOUPLE



QUATTRO 20



Dalle faux-plafond type Gyptone Activ'Air Quattro 22

Dalle faux-plafond type Gyptone Activ'Air Quattro 20

Système acoustique type Ecophon Solo

Plaque faux-plafond type placostil BA 13

Système acoustique type Ecophon Solo

Dalle faux-plafond 60x60 cm

PLAN DE REPÉRAGE - Éch. 1:100°

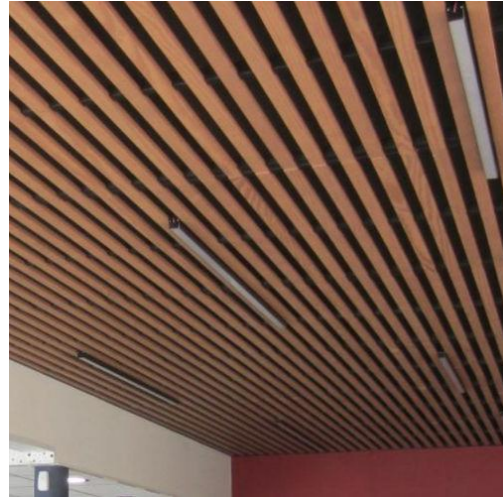


ECOPHON SOLO

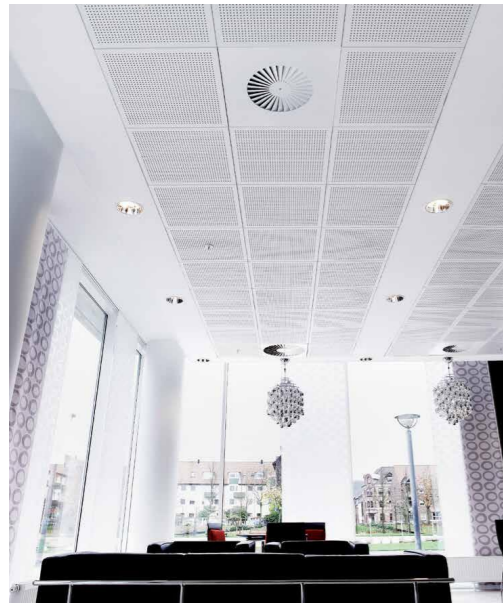


QUATTRO 22

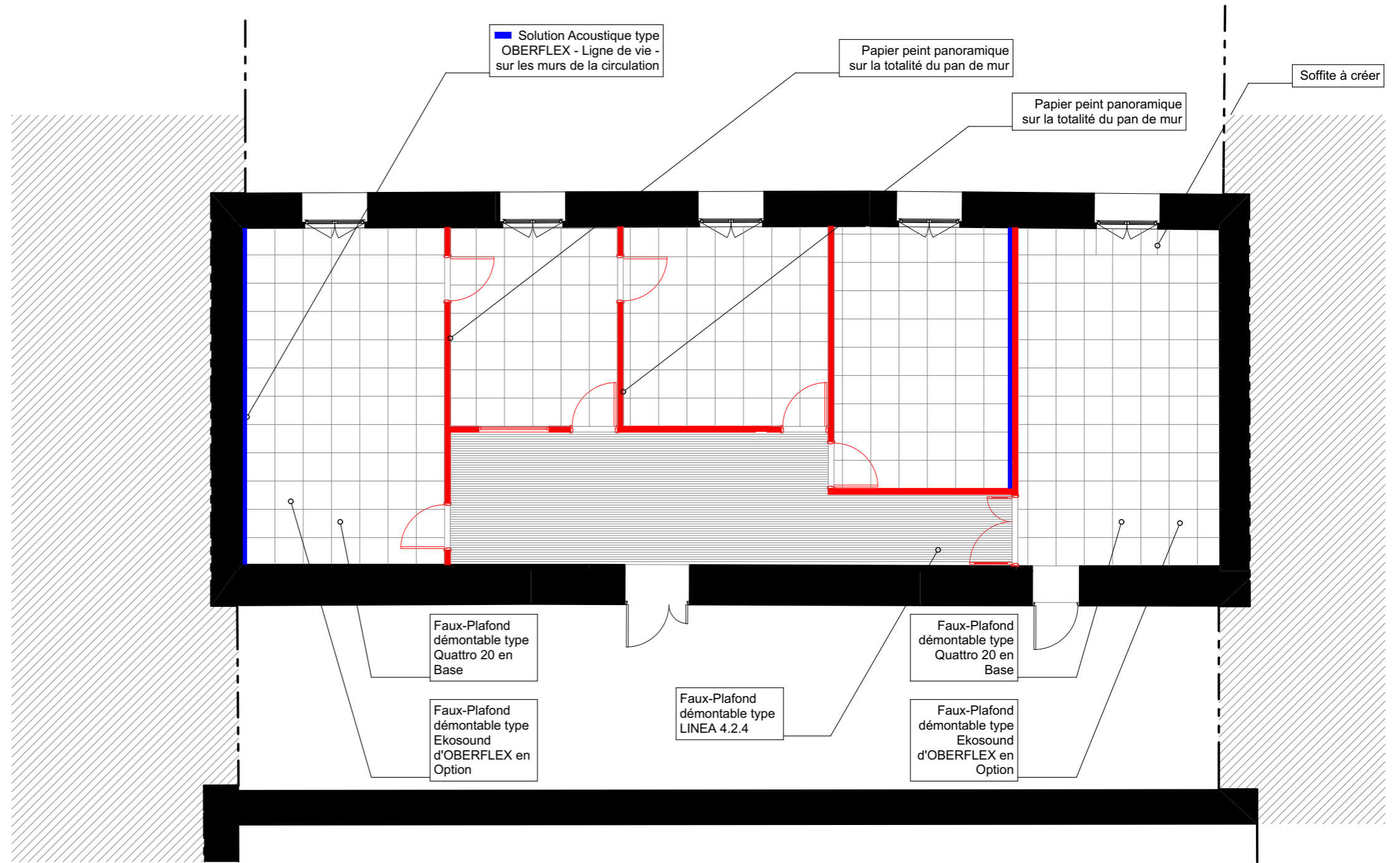
RÉFÉRENCES :



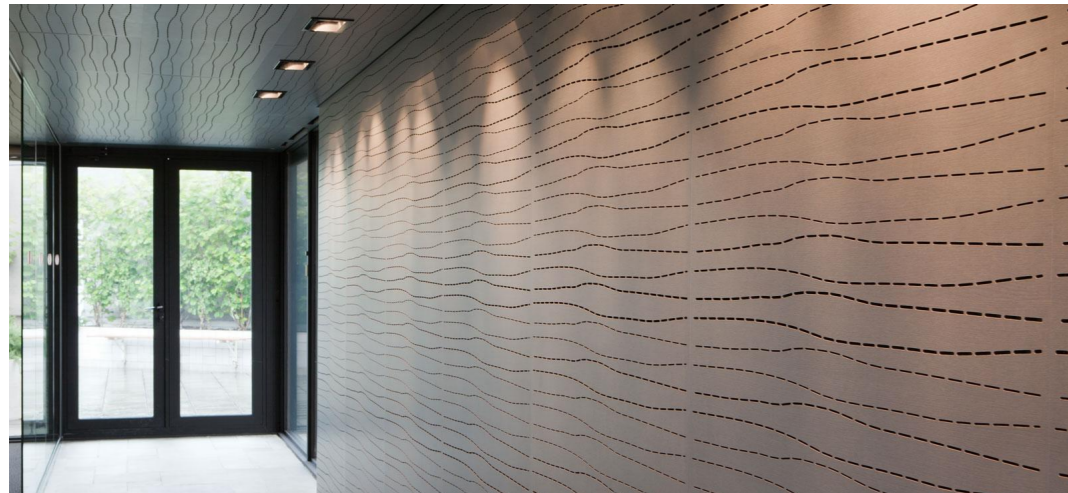
LINEA 4.2.4



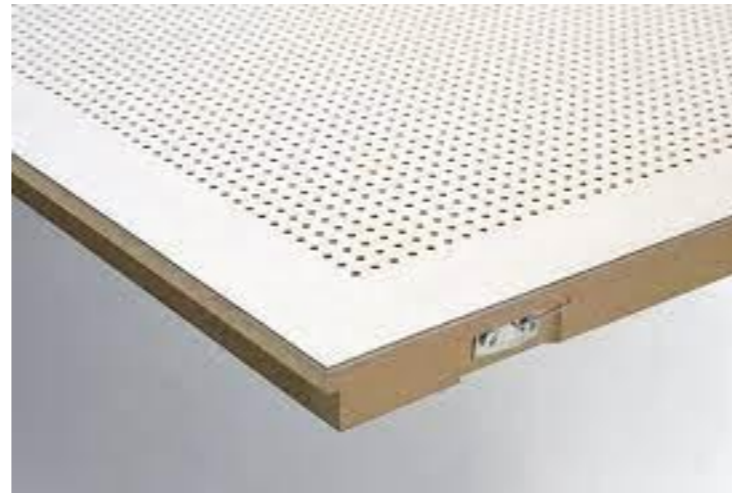
QUATTRO 20



PLAN DE REPÉRAGE - Éch. 1:100°



LIGNE DE VIE

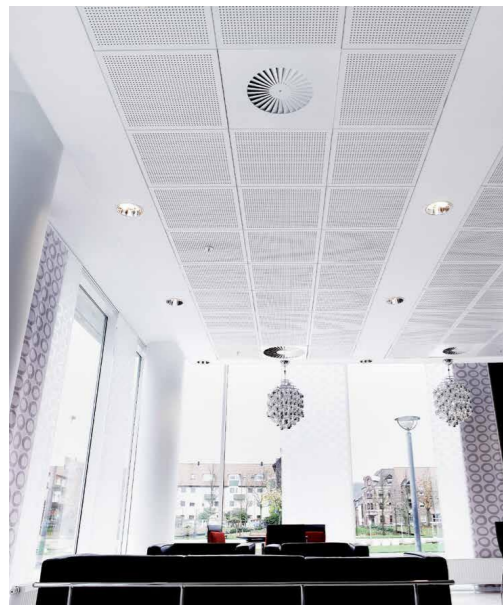


EKOSOUND

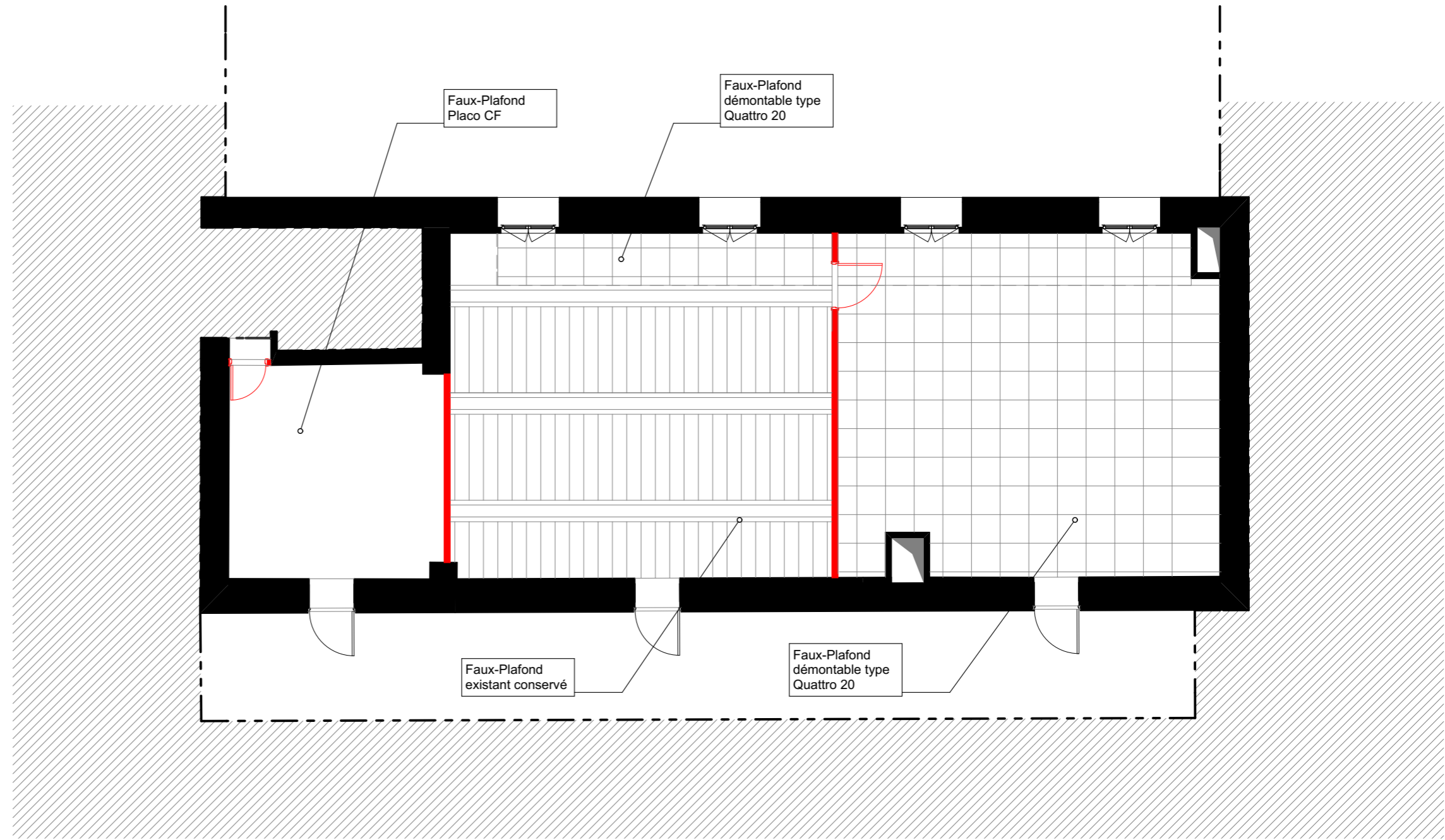
RÉFÉRENCES :



SOL SOUPLE



QUATTRO 20



PLAN DE REPÉRAGE - Éch. 1:100°