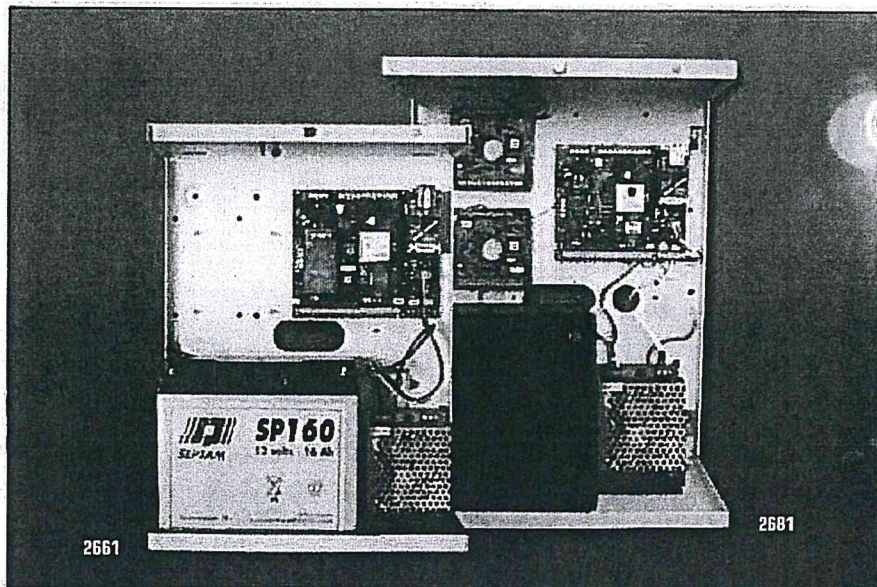


Centrales HARMONIA 2 : 2661 et 2681



Centrales bus HARMONIA

- 2661
 - 8/64 entrées
 - 6/62 sorties
 - 4 claviers
- 2681
 - 8/128 entrées
 - 6/126 sorties
 - 8 claviers
- Clavier Majestro 2288 avec interface tactile
- Transmetteur RTC point par point & option GSM/GPRS
- Transmission IP (alarme et vidéo)
- Fonctions automate et télécommande
- Programmation par PC et télégestion



PRÉSENTATION

D'une capacité maximale de 64 et 128 points, les 2661 et 2681 s'appuient sur une technologie à microprocesseur. Leur(s) ligne(s) bus RS485 (1 km maxi) permet(tent) une gestion centralisée de l'installation avec un principe de raccordement rationnel.

Les centrales HARMONIA 2 se présentent dans un coffret métal avec une alimentation 2,7 A à faible consommation en courant (livrée sans batterie).

PRINCIPE GÉNÉRAL

Structurées autour d'une carte mère gérée par un puissant microprocesseur, les 2661/2681 permettent la gestion de 4/8 claviers et 7/15 modules GAM d'entrées/sorties pouvant être connectés à la centrale pour une capacité maximale de 64/128 points et 62/126 sorties.

4/8 SECTEURS INDÉPENDANTS

La 2661 dispose de 4 secteurs indépendants de mise en service afin d'assurer efficacement la gestion de 4 services ou entités distincts. La 2681 dispose, quant à elle de 8 secteurs.

PARAMÉTRAGE

Accessible sur le clavier de commande avec afficheur, HARMONIA 2 autorise également un paramétrage en local par PC avec le logiciel 2095. Quant au logiciel 2096, il permet la télégestion du système à distance et autorise de nombreuses commandes grâce à son clavier virtuel.

TRANSMISSION INTÉGRALE

Les 2661/2681 disposent d'un transmetteur téléphonique RTC intégré à la carte principale. Il permet une transmission multiprotocole vers une station de télésurveillance ou phonique vers tout autre abonné (avec carte synthèse 3058 en option).

Les cartes optionnelles 3360 (IP Ethernet) et 3365 (Wifi) assurent une connectivité aux réseaux IP. Les 2661/2681 reçoivent un bus audio qui permet de déclencher la levée de doute en fonction de la zone en alarme (interface MH36C + boîtiers MH35B).

L'interface SV36 intègre un serveur vidéo. Elle permet de transmettre les images de 4 caméras vidéo sur le réseau IP. Capacité maxi : 8 x SV36 soit 32 caméras.

SECOURS GSM

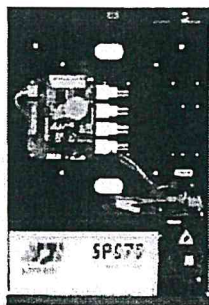
Les centrales HARMONIA 2 reçoivent en option, une extension GSM/GPRS pour un secours de ligne sécurisé. La carte 3351H est directement intégrable sur la carte mère de la centrale (le modèle 3351G peut, quant à lui, être déporté sur le bus). Le secours GSM constitue une alternative très efficace à la sécurisation des transmissions sur les sites où la ligne est totalement dégroupée.

FONCTIONS AVANCÉES

Les centrales HARMONIA 2 disposent de fonctions automatiques permettant d'effectuer des commandes externes depuis un code ou une action spécifique. Elles disposent également de télécommandes à distance depuis un téléphone en mode DTMF.



2288 - Clavier tactile

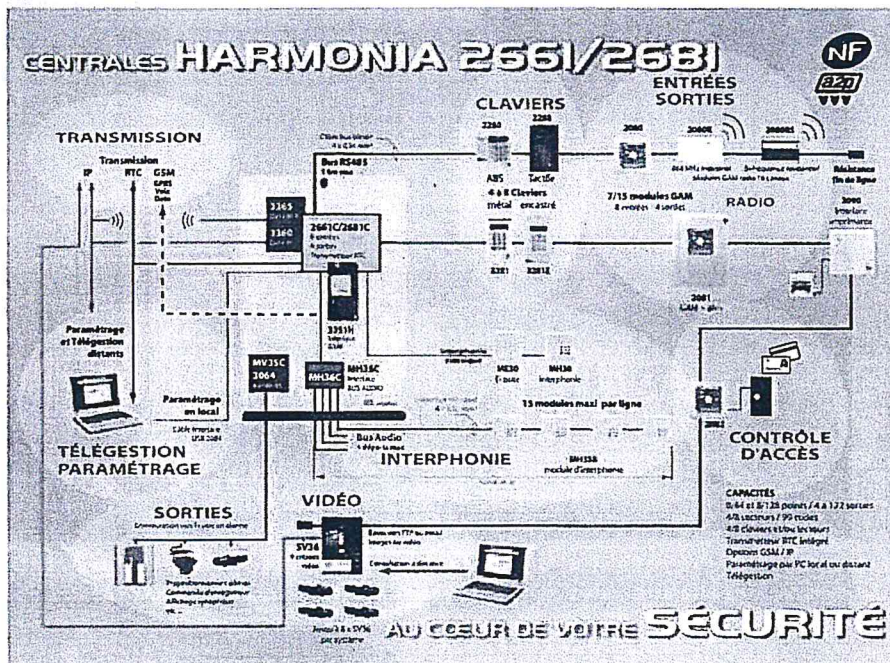


SV36 - Interface de transmission vidéo sur IP

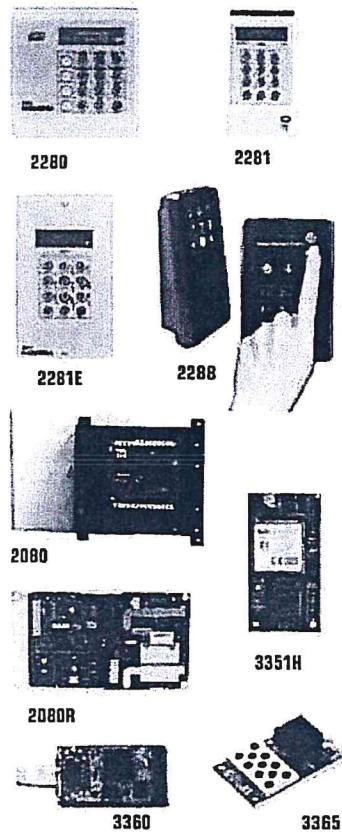
Centrales HARMONIA 2661 et 2681



SYNOPTIQUE



PHOTOS PRODUITS



• CÂBLE BUS = CÂBLE APPAÏRÉ

Pour le raccordement du bus RS485, SEPTAM préconise un câble blindé (type CAB) ou appairé (type SYT)



Câble blindé

LA GAMME 2661

- 2661 Centrale HARMONIA 8/64 zones - 6/62 sorties - NF&A2P 3 boucliers Alim 2,7 A - Coffret métal
- 2681 Centrale HARMONIA 8/128 zones - 6/126 sorties - NF&A2P 3 boucliers Alim 2,7 A - Coffret métal

CLAVIERS

- 2288 Clavier tactile à interface utilisateur intuitive
- 2280 Clavier LCD en ABS (Existe avec lecteur prox intégré, Réf. 2280PPR)
- 2281 Clavier LCD en Zamak
- 2281E Clavier LCD à encastrer

MODULES ENTRÉES/SORTIES

- 2080 Module GAM 8 entrées / 4 sorties en boîtier métal - raccordable sur bus
- 2080R Module GAM Radio 16 canaux en boîtier ABS - raccordable sur bus

INTERFACES

- 3351H Interface GSM/GPRS pour secours de ligne (intégrable sur carte mère)
- MH36C Interface Bus audio - raccordable sur bus
- 3360 Interface IP pour transmission et accès distant (Version Wifi : 3365)
- SV36 Interface de transmission vidéo sur IP
- MV35C Carte de commutation vidéo

OPTIONS

- 3058V2 Carte de synthèse vocale pour transmission phonique
- 2095 Logiciel de Paramétrage Harmonia (Local ou distant)
- 2096 Logiciel de Télégestion Harmonia
- 2804 Carte d'extension 4 sorties relais pour modules GAM (2 maxi par GAM)
- MH35B Boîtier d'écoute et d'interpellation Bus audio - micro + HP (pour MH35C)
- ME30 Micro d'écoute
- MH30 Boîtier d'écoute et d'interpellation avec micro + HP
- 4503M Alimentation 230V/12Vcc 2,7 A - Coffret métal - Prévoir batterie (16Ah)
- 4503G Alimentation 230V/12Vcc 2,7 A - Coffret métal - Prévoir batterie (25 Ah)

CARACTÉRISTIQUES TECHNIQUES

	2661 / 2681
Entrées sur carte mère / Maxi	8 à 64 / 8 à 128
Sorties sur carte mère / Maxi	6 à 22 / 8 à 126
Lignes bus RS485 (1 km max)	2 / 1
Claviers sur le bus	4 / 8
Secteurs indépendants	4 / 8
Codes Utilisateurs	98
Familles	10
Événements en mémoire	500
Dimensions (h x l x p) en mm	2661 : 375 x 285 x 90 2681 : 425 x 315 x 175
Poids (sans batterie)	5 kg / 7 kg
Alimentation	230 Vca - 12Vcc 2,7 A
Courant disponible / crête	1,2 / 2 A
Batterie (non fournie) 2661	SP160 - 12V, 17 Ah
Batterie (non fournie) 2681	SP250 - 12V, 25 Ah
Autonomie	72 heures

PLUS D'INFOS SUR
www.septam.fr



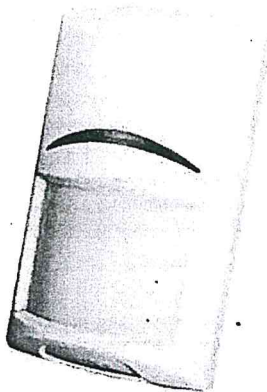
COURBEVOIE - VITRY-SUR-SEINE - PARIS - LYON
TOULOUSE - BORDEAUX - TOURS - ARRAS - NANTES
MULHOUSE - MARSEILLE - ROUEN



BOSCH

Des technologies pour la vie

Blue Line Gen2 - Détecteurs de mouvement TriTech



Les détecteurs de mouvement TriTech Blue Line Gen2 (ISC-BDL2) intègrent les technologies de détection IRP (infrarouge passif) et hyperfréquences ainsi que le traitement avancé des signaux. Les modèles avec immunité aux animaux génèrent des alarmes pour les intrus humains sans déclencher de fausses alarmes pour les animaux. Ces détecteurs particulièrement discrets sont simples à installer et n'exigent aucun réglage sur le terrain.

Fonctions de base

First Step Processing (FSP)

La fonction *First Step Processing (FSP)* réagit presque instantanément aux cibles humaines, sans que d'autres sources puissent déclencher de fausses alarmes. Le FSP règle la sensibilité du détecteur en fonction de l'amplitude, de la polarité, de l'inclinaison et de la temporisation du signal. De cette manière, le programme d'installation n'est plus obligé de sélectionner le niveau de sensibilité, pour une plus grande facilité d'installation et de maintenance.

- ▶ **Immunité aux animaux sélectionnable : optimisation de l'installation pour les applications avec et sans animaux (45 kg).**
- ▶ **Compensation de température dynamique : performance de détection exceptionnelle dans n'importe quel environnement.**
- ▶ **Traitement adaptatif du bruit par hyperfréquences : réduction des fausses alarmes issues de sources redondantes**
- ▶ **Couverture mur à mur : performances de détection exceptionnelles**
- ▶ **Hauteur de montage flexible, aucun réglage : réduction du temps d'installation et des fausses alarmes, amélioration des performances de détection**
- ▶ **Boîtier à verrouillage automatique avec niveau à bulle intégré : réduction du temps d'installation**

Sélectivité de l'immunité aux animaux (modèles -WP uniquement)

Le programme d'installation peut activer ou désactiver l'immunité aux animaux en fonction des exigences spécifiques des applications. Lorsque l'immunité aux animaux est désactivée, le détecteur offre une qualité élevée de performance de détection, semblable à celles des modèles sans immunité aux animaux. Lorsque l'immunité aux animaux est activée, le détecteur est capable de faire la différence entre des signaux provenant d'être humains et ceux générés par des animaux. Il ignore les signaux provoqués par un ou deux animaux pesant jusqu'à 45 kg ou par de petits rongeurs en grand nombre.

Traitement adaptatif du bruit par hyperfréquences

Le traitement adaptatif du bruit par hyperfréquences prend en compte les perturbations d'arrière-plan, ce qui permet de réduire les fausses alarmes sans sacrifier la détection d'intrus.

Compensation dynamique de température

Le détecteur adapte sa sensibilité de façon intelligente, pour identifier les intrus humains à pratiquement n'importe quelle température.

Couverture mur à mur

Une meilleure zone de détection vers le bas et une portée de couverture de 12 m x 12 m garantissent une couverture mur à mur.

Boîtier à verrouillage automatique

Le boîtier à verrouillage à glissière automatique intègre un niveau à bulle et des borniers de raccordement personnalisés de type hayon sans écartement pour une installation simplifiée.

Étanchéité des optiques et de l'électronique

Les optiques et l'électronique sont insérés dans le boîtier avant et fermés hermétiquement par un couvercle de protection afin de prévenir tout dommage en cours d'installation. En outre, grâce à la chambre optique étanche, les courants d'air et les insectes n'ont aucune incidence sur la détection.

Fonctions de test

Le voyant LED d'alarme, visible de l'extérieur, peut être désactivé après l'installation.

Certifications et accréditations

Région	Certification	Détails
Europe	CE	2004/108/EC: EMC Directive, 2006/95/EC: Low-Voltage Directive, and 1999/5/EC Radio Equipment and Telecommunications Terminal Equipment (R&TTE) (-WP6G, WP12G, and W12G)
	CERTALA RM	EN50131-2-4 [-WP12G]
		EN50131-2-4 [-W12G]
		EN50131-2-4 [-WP12H]
		EN50131-2-4 [-WP6G]
Belgique	INCERT	B-509-0052/b [ISC-BDL2-W12G, -WP12G, -WP6G] B-509-0052/c [ISC-PDL1-W18G, -WC30G, -WA18x; ISC-BDL2-WP12G]
	Norvège	FG
États-Unis	UL	cULus - ANSR: Intrusion-detection Units (UL 639), ANSR7: Intrusion-detection Units Certified for Canada (ULC-S306) [-W12G, -WP12G, -WP6G]
	FCC	T3X-BLG2 [-W12G, -WP12G, -WP6G]
Canada	IC	1249A-BLG2 [-W12G, -WP12G, -WP6G]

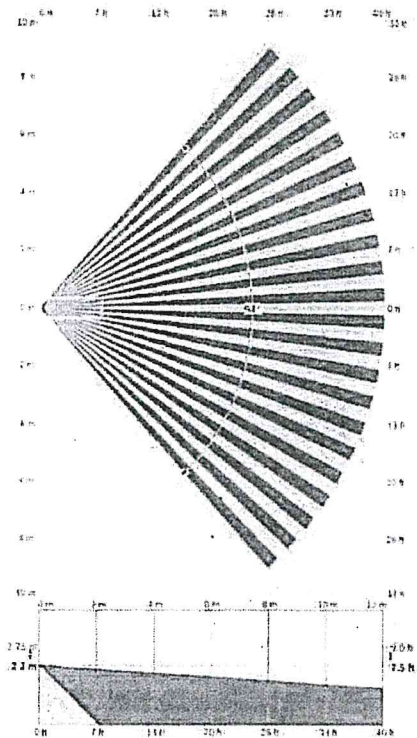
Région	Certification	Détails
France	AFNOR	2820200003D0 [-WP12G]
		2820200003C0 [-W12G]
		2820200003B0 [-WP12H]
		2820200003E0 [-WP6G]
		2820200003A0 [-W12H]
Chine	CCC	2010031901000323 [-CHI]
Suède	INTYG	11-266 [-W12G]
		11-264 [-WP6G]
		11-265 [-WP12G]
Brésil	ANATEL	2140-10-1855 [-W12G, -WP12G, -WP6G]
Pays-Bas	NCP	2011062 [ISC-BPR2-w12, -WP12, ISC-BPQ2-W12, ISC-BDL2-W12G, ISC-BDL2-WP12G, ISC-BDL2-WP6G]

Ces détecteurs sont conformes aux normes suivantes :

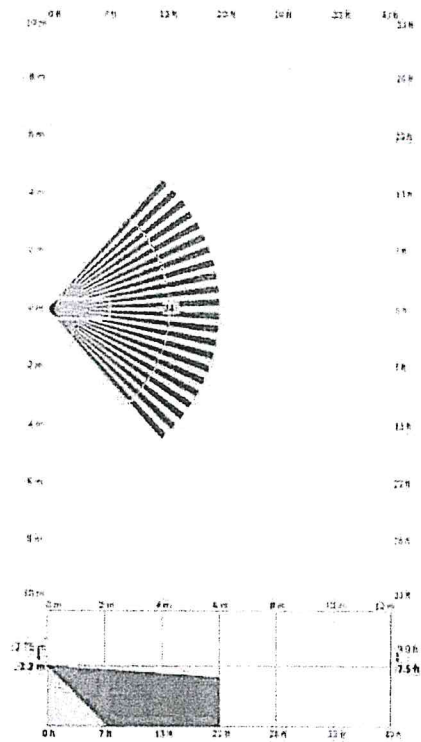
Europe	EN50131-2-4 niveau 2
	EN50130-5 classe II
	EN60529, EN50102 (IP30, IK04)
	Directive 2002/95/CE - Limitation de l'utilisation de certaines matières dangereuses (RoHS)
Chine	Conformité aux normes CCC GB10408.1 et GB10408.9

Schémas/Remarques

Diagrammes de couverture



Couverture 12 m x 12 m



Couverture de 6 m x 6 m

Montage

La hauteur de montage recommandée est comprise entre 2,2 m et 2,75 m sans aucun réglage.

Le détecteur peut être monté :

- sur un mur plat (apparent, semi-encasté), avec le support à rotule B335 ou le support à cardan B328, tous deux disponibles en option ;
- dans un coin (à la jonction de deux murs perpendiculaires) ;
- au plafond, avec le support de fixation pour plafond B338 en option.

Composants inclus

Qté	Composant
1	Détecteur
1	Hardware <ul style="list-style-type: none"> • 2 chevilles (#6, #8 x 7/8) • 2 vis (#6 x 1,25) • 1 attache pour câble (2,5 mm)
1	Documentation - Guide d'installation

Spécifications techniques**Caractéristiques électriques**

Courant (alarme/veille) : 10 mA à 12 Vcc

Tension de fonctionnement : 9 à 15 Vdc

Conditions ambiantes

Environnement EN50130-5 classe II

Humidité relative : 0 à 95 %, sans condensation
Pour les installations de produits certifiés UL,
0 à 85 %, sans condensationTempérature (en fonctionnement) : -30 °C à +55 °C
0 °C à +49 °C *pour les installations composées de produits homologués UL***Caractéristiques mécaniques**

Couleur : blanc

Dimensions : 105 mm x 61 mm x 44 mm

Matériau : Plastique ABS très résistant aux chocs

Immunité aux interférences radio : Pas d'alarme ni de configuration à des fréquences critiques comprises entre 150 kHz et 2 GHz avec une intensité du champ inférieure à 30 V/m.

SortiesRelais : Contacts statiques, sélectionnables, supervisés et normalement fermés (NF) de forme A pour ≤ 100 mA, 25 Vcc, 2,5 W, $< 20 \Omega$ fermésAutosurveillance : Contacts normalement fermés (NF) (avec capot fermé) pour ≤ 100 mA, 25 Vcc, 2,5 W
Connectez le circuit d'autosurveillance au circuit de protection 24 heures.**Informations de commande****Blue Line Gen2 - Détecteur de mouvement TriTech (couverture de 12 m, 10,525 GHz)** ISC-BDL2-W12G

Convient pour une grande partie de l'Asie, l'Australie et la Nouvelle-Zélande, une grande partie de l'Europe et de l'Amérique latine, les États-Unis et le Canada

Blue Line Gen2 - Détecteur de mouvement TriTech (couverture de 12 m, 10,588 GHz) ISC-BDL2-W12H

France et Royaume-Uni

Blue Line Gen2 - Détecteur de mouvement TriTech avec immunité aux animaux (couverture de 6 m, 10,525 GHz) ISC-BDL2-WP6G

Convient pour une grande partie de l'Asie, l'Australie et la Nouvelle-Zélande, une grande partie de l'Europe et de l'Amérique latine, les États-Unis et le Canada

Blue Line Gen2 - Détecteur de mouvement TriTech avec immunité aux animaux (couverture de 12 m, 10,525 GHz) ISC-BDL2-WP12G

Convient pour une grande partie de l'Asie, l'Australie et la Nouvelle-Zélande, une grande partie de l'Europe et de l'Amérique latine, les États-Unis et le Canada

Blue Line Gen2 - Détecteur de mouvement TriTech avec immunité aux animaux (couverture de 12 m, 10,588 GHz) ISC-BDL2-WP12H

France et Royaume-Uni

Blue Line Gen2 - Détecteur de mouvement TriTech avec immunité aux animaux pour la Chine (couverture de 6 m, 10,525 GHz) ISC-BDL2-WP6G-CHI

Pour la Chine

Blue Line Gen2 - Détecteur de mouvement TriTech avec immunité aux animaux pour la Chine (couverture de 12 m, 10,525 GHz) ISC-BDL2-WP12G-CHI

Pour la Chine

France:
 Bosch Security Systems France SAS
 Atlantic 361, Avenue du Général de Gaulle
 CLAMART, 92147
 Phone: 0 625 076 476
 Fax: +33 1 4126 8191
 fr.securitysystems@bosch.com
 www.boschsecurity.fr

Belgium:
 Bosch Security Systems NV/SA
 Terkonjestrat 21F
 8510 Kortrijk-Marked
 Phone: +32 56 20 02 40
 Fax: +32 56 20 26 75
 be.securitysystems@bosch.com
 www.boschsecurity.be

Canada:
 Bosch Security Systems
 6955 Creditview Road
 Mississauga, Ontario L5N 1R1 Canada
 Phone: +1 800 289 0096
 Fax: +1 565 224 9180
 security.sales@us.bosch.com
 www.boschsecurity.us

Represented by



Sirènes intérieures
SYBELL

ALARME INTRUSION
Intrusion Filaire

DISSUASION - SIRÈNES INTÉRIEURES

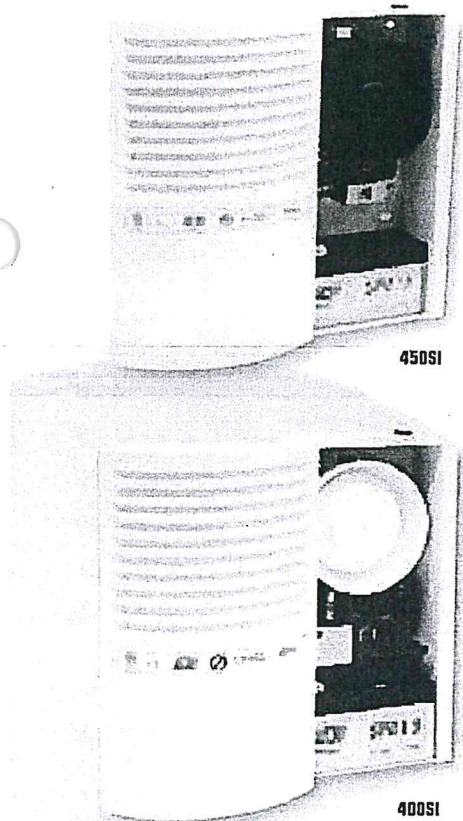
450 SI - 400SI



- 450SI - Sirène intérieure forte puissance (115 dB)
- 400SI - Sirène intérieure basse consommation (320 mA)
- Pas de déclenchement à la mise sous tension
- Fabrication et assemblage 100% en France
- Grille anti-mousse
- Adaptée à tous les niveaux de risques (certification NF & A2P 3 boucliers)
- Design original et possibilité d'encastrement pour une meilleure intégration à tous les types d'intérieurs

CARACTÉRISTIQUES

CARACTÉRISTIQUES	SYBELL	
	450 SI	400 SI
Niveau sonore minimum	115 dB	108 dB
Fréquence audible (sous 12 V)	1500 - 4800 Hz	1400 - 4500 Hz
Courant de blocage		0,01 mA
Plage de tension de charge		14 à 14,3 V
Tension d'alimentation		10 à 16 Vcc
Consommation hors alarme	2,5 mA	2,5 mA
Consommation en alarme	1,6 A	320 mA
Batterie (non fournie)		12 V - 1,2 Ah (Réf SP012)
Indice de protection		IP 30 / IK 04
Autosurveillance		À l'ouverture et à l'arrachement
Température de fonctionnement		-10 à +55° C
NF & A2P	☆☆☆	☆☆☆
Dimensions	H 223 x L 136 x P 70 mm	
Poids	0,9 Kg (sans batterie)	



450SI

400SI



Batterie de secours (non fournie)
12 V - 1,2 Ah Réf SP012

280SI



- 280SI - Sirène intérieure faible encombrement
- Possibilité de sélectionner la puissance sonore et la consommation :
 - Puissance sonore : > 112 dB Consommation : 300 mA
 - Puissance sonore : > 103 dB Consommation : 50 mA
- Durée de l'alarme temporisée à 10 minutes
- Secours par pile 9 V
- Boîtier en ABS, auto-protégé à l'ouverture et à l'arrachement
- Alimentation : 9 à 15 Vcc - Consommation : 1 mA à 300 mA maxi
- Dimensions : 113 x 172 x 47,5 mm - Poids : 300 g
- Certifiée NF & A2P 2 boucliers



SEPTAM
MARQUE EN SÉCURITÉ



Cette notice synthétise pour vous les principales commandes que vous pouvez effectuer sur le système HARMONIA. Toutefois, cette centrale gérée par microprocesseur offrant un grand nombre de possibilités il se peut que ce document soit incomplet par rapports aux multiples fonctions que votre installateur aura paramétré sur votre installation. Néanmoins, vous retrouverez ci-dessous les principales fonctions qui vous sont accessibles. Demander à votre installateur une formation complète sur les possibilités d'exploitation de votre système.

SOMMAIRE

• Principe	3
• Protection contre un usage abusif de votre clavier	4
• Présence ou absence énergie	4
• Armement total d'un ou plusieurs secteurs	4
• Armement partiel d'un ou plusieurs secteurs	5
Problèmes liés à l'armement total ou partiel	6
• Désarmement d'un ou plusieurs secteurs	6
Désarmement avec code sous contrainte	6
• Armement désarmement avec un badge	7
• Arrêter une alarme	7
• Arrêter ou différer l'armement automatique par horloge	8
• Exclusion d'un point de détection	8
• Exclusion de l'autosurveillance.	9
• Contrôle des points de détection.	10
• Consulter la mémoire événements.	10
• Mettre un point de détection en mode carillon.	11
• Changement d'un code utilisateur.	12
EDITEUR DE LIBELLE	13
• Test des sirènes intérieures et extérieures	15
• Changement date, heure, été/hiver, congés	15
• Annuaire téléphonique	17
• Acquies d'un appel	18
• Ecoute et interpellation	18
• Accès télégestion par code	18
• Programmation badge utilisateur	19
• Télécommandes DTMF	20

La conception et l'outil de la centrale HARMONIA est un produit en constante évolution dans nos services de recherche et développement. Votre installateur vous tiendra informé des futures évolutions et possibilités du système HARMONIA.



PRINCIPE

Les centrales HARMONIA peuvent surveiller de 1 à 128 points de détection regroupés dans 1 à 8 secteurs géographiques.

On désigne "Entrée" ou "point" de détection les organes qui fournissent les informations d'alarme (ex : un contact d'ouverture d'une porte, un radar volumétrique).

On désigne "Secteur" la partie ou l'ensemble du site où sont situés les points de détection.

Exemple d'un site avec 3 secteurs :

- 1er secteur administratif
- 2ème secteur magasin
- 3ème secteur partie commune

Le secteur administratif est accessible par une famille d'utilisateur " Famille Administration".

Le secteur magasin est accessible par une autre famille d'utilisateur "Famille Magasin".

Le secteur partie commune est accessible par la famille Administrative et par la famille Magasin.

Nous avons besoin de 2 codes :

- Un code pour la famille Administrative
- Un code pour la famille Magasin.

Le clavier se trouve à l'entrée du bâtiment.

En sortant : après avoir taper son code, la dernière famille arme son secteur et la partie commune.

En entrant : le désarmement d'un secteur entraîne le désarmement de la partie commune.

Toutes les commandes de la centrale sont accessibles sur le ou les claviers 2280, 2281 OU 2288.



	PARTIEL 1	EXCLURE 2	EXCL. AS 3
	CONTROLE 4	MEMOIRE 5	CARILLON 6
	CODE 7	TEST 8	AUX. 9
	#	0	*

Le clavier possède 2 types de commandes :

- Les commandes directes : code seul (armement/désarmement).
 - Les commandes indirectes : un ou deux chiffres suivis de la touche * et du code (contrôle des points, etc ...).
- Voir tableau ci-dessous.

Note : Lors d'une commande, si aucune action n'est effectuée pendant une minute la commande est abandonnée et l'afficheur revient à l'écran d'accueil

Commandes directes (code seul) :

- Armement total d'un ou plusieurs secteurs.
- Désarmement total d'un ou plusieurs secteurs.
- Désarmement avec code sous contrainte.
- Arrêter une alarme, une mémoire d'alarme

Commandes indirectes (nécessitent une saisie particulière) :

Commande	Action	Page
Armement partiel	Tapez 1 * puis C O D E	5
Exclusion de point	Tapez 2 * puis C O D E	8
Exclusion de l'Autosurveillance	Tapez 3 * puis C O D E	9
Contrôle des points	Tapez 4 * puis C O D E	10
Consultation de la mémoire	Tapez 5 * puis C O D E	10
Mode Carillon	Tapez 6 * puis C O D E	11
Changement des codes Utilisateurs	Tapez 7 * puis C O D E	12
Test des sirènes	Tapez 8 * puis C O D E	15
Changement date, heure, congés	Tapez 9 * puis C O D E	15
Modification des numéros de téléphones	Tapez 0 * puis C O D E	17
Telegestion	Tapez 0 0 * puis C O D E	18
Programmation partie utilisateur	Tapez 7 7 * puis C O D E	19



PROTECTION CONTRE UN USAGE ABUSIF DE VOTRE CLAVIER

5 faux codes successifs bloquent le clavier pendant une minute. Passé ce délai, seul un bon code est accepté.

Message

Faux code

Après avoir saisi un code incorrect.

CLAVIER BLOQUE

Après avoir saisi 5 faux codes.

Attendre une minute pour taper un nouveau code.

PRÉSENCE OU ABSENCE ÉNERGIE

Lorsque la centrale est à l'arrêt, en cas de défaut secteur elle affiche

HARMONIA
ABSENCE ENERGIE

en alternance toutes les secondes avec l'écran ci-après.

HARMONIA
10:15 Lun 15 jan

Après le délai de prise en compte (réglable par l'installateur), le message suivant s'affiche

Alarme
technique

Après acquittement du message par la composition d'un code utilisateur, on revient à l'affichage alterne "ABSENCE ENERGIE" jusqu'au rétablissement de l'énergie.

ARMEMENT TOTAL D'UN OU PLUSIEURS SECTEURS

1 • Tous les points sont correctement fermés.

Condition : L'autosurveillance générale est valide et aucune restriction horaire ne s'applique à l'utilisateur à l'instant de l'action.

HARMONIA
10:15 Lun 15 jan

Tapez votre code, un des deux cas suivants se produit. Les badges des claviers 2288 et 2280PR peuvent remplacer le code utilisateur.

- 1er cas : Armement immédiat du ou des secteurs.

Tempo. sortie
reste 30 s

A la fin du décompte de la temporisation (durée paramétrable par l'installateur), le système passe en MARCHE puis affiche l'un des écrans suivants

HARMONIA
10:15 Lun 15 jan

Ecran d'accueil. Certains secteurs ne sont pas armés

Ecran vide. Tous les secteurs sont armés

- 2ème cas : Choix d'un ou plusieurs secteurs avant armement (cette option doit être validée par le paramétrage de l'installateur).

Secteur 1 2 3 4
*ok#non M A A A

Ici le système (vers on 4 secteurs) vous autorise à choisir le ou les secteurs à armer (La 2681 propose 8 secteurs à armer maximum)

Taper le ou les chiffres correspondants aux secteurs à armer (ex. touche "3" pour le secteur 3)
A = secteur en Arrêt.



M = secteur armé et en cours d'armement.

P = secteur en mode partiel.

Rappel : La temporisation de sortie est le délai qui permet de quitter les locaux, ne pas s'écarter du chemin prévu. Les autres points déclenchent une alarme immédiate ainsi que les points temporisés ou mixtes ouverts après dépassement de la tempo.

Note : Si la temporisation ne démarre pas, voir plus loin problèmes d'armements.

2 • Des points sont ouverts.

HARMONIA
10:15 Lun 15 jan

Tapez votre code

Armement impossible. La centrale affiche l'écran suivant :

XXXsY Pt. ouvert
*fin 2Excl #suit

Cet écran indique qu'au moins un point est en défaut

Lecture de l'écran :

XXX : Numéro du point ouvert

sY : Numéro du secteur dont dépend le point

La seconde ligne affiche alternativement le libellé du point et les commandes disponibles

: Pour consulter les autres points ouverts, s'il y a lieu

* : Pour abandonner la phase d'armement et retourner à l'écran d'accueil

2 : Exclusion du point en défaut (seulement si l'option a été définie - voir l'installateur).

XXXsY Pt. ouvert
*=fin #=suite

Ecran sans l'option d'éjection du point

Après avoir refermé ou exclu les points ouverts, recommencez la procédure normale d'armement.

ARMEMENT PARTIEL D'UN OU PLUSIEURS SECTEURS

Ce mode de fonctionnement vous permet de mettre sous surveillance certains points de détection. (voir avec votre installateur l'attribution des points inhibés en marche partielle).

- Vous ne pouvez mettre en marche partielle que le ou les secteurs en arrêt.

HARMONIA
10:15 Lun 15 jan

Tapez ① puis *

Taper votre code
Marche Partielle

Suivre les instructions de l'afficheur.

La suite de la procédure est identique à l'armement total. Le buzzer de sortie sonne en alternance.

Remarque : Quand vous tapez un chiffre correspondant au secteur choisi, la lettre A est remplacé par la lettre P, un trait sous un secteur vous indique que ce dernier est déjà en marche

- Si vous avez plusieurs secteurs à armer dont certains en marche partielle.
 - Mettre en marche d'abord le ou les secteurs à passer en "marche totale".
 - Mettre ensuite en marche le ou les secteurs à passer en "marche partielle".



Problèmes liés à l'armement total ou partiel

Question : le buzzer du clavier sonne en alternance et le secteur est en marche totale?

Réponse : des points sont exclus (voir exclusion des points)

Question : l'afficheur du clavier indique "ARMEMENT IMPOSSIBLE"?

Réponse : Vérifier si un point immédiat n'est pas ouvert. (voir contrôle des points de détection).
Vérifier si tous les points de détection ne sont pas exclus. (voir exclusion des points).
Parcourir l'historique et vérifier si un module n'est pas en défaut de communication.

Question : le buzzer du clavier ne sonne pas pendant les temps d'entrée et de sortie?

Réponse : l'automatisme générale de la centrale est exclue ou l'installateur a dévalidé le buzzer.

Question : Après tabulation du code, la centrale refuse l'action?

Réponse : Vérifier avec l'installateur, les restrictions horaires applicables à la famille de l'utilisateur.

DÉSARMEMENT D'UN OU PLUSIEURS SECTEURS

Entrer dans les locaux par le chemin prévu, la temporisation d'entrée est lancée.

Vous devez entrer votre code (ou présenter votre badge sur l'un des claviers 2288 ou 2280PRI) avant l'expiration de la temporisation.

La procédure de désarmement est identique à celle d'armement.

Si le code utilisé est affecté à plusieurs secteurs et suivant ses droits **seul le secteur à l'origine du lancement de la temporisation d'entrée est arrêté.**

L'afficheur vous propose l'état des autres groupes.

En tapant le chiffre d'un secteur, la lettre M ou P est remplacé par A (Arrêt).

Attention : Après avoir tapé votre code, soyez attentif au message affiché (message d'alarme par exemple) voir plus loin arrêter une alarme. Si votre système affiche "MODE PARTIEL ASG" une alarme d'automatisme est déclenchée voir Exclusion de l'Automatisme (page 9)

Désarmement avec code sous contrainte

Cette commande est équivalente à un désarmement total, elle active en plus une sortie CODE SOUS CONTRAINTE pour prévenir discrètement une tierce personne.

Cette action est généralement utilisée lorsque le désarmement est effectué sous la menace.

Seuls les codes paramétrés avec l'option seront habilités à utiliser cette commande.
(voir avec votre installateur les moyens mis en œuvre).



ARMEMENT/DÉSARMEMENT AVEC UN BADGE

Ce chapitre ne concerne pas les badges des claviers 2288 ou 2280PR, mais les éventuels badges associés à un lecteur supplémentaire.

Option nécessitant un paramétrage spécifique. Disponible selon les modèles.
Prenez connaissance auprès de votre installateur des éléments suivants :

- Les lecteurs associés à cette fonction
- Les droits de chaque famille
- Les restrictions horaires
- La validité des badges (date d'expiration)
- Les signalisations indiquant l'état du système

***Important :** L'armement par badge n'est possible que si tous les points de détection sont fermés et que le lecteur fonctionne en mode contrôle (voyant vert éteint)*

PROCÉDURE D'ARMEMENT

Après présentation d'un badge autorisé une première fois, la led verte du lecteur s'allume en fixe indiquant que l'accès est autorisé. Après 5 secondes, le voyant vert clignote lentement, badger une seconde fois pour armer le système.

Si le délai de 10 secondes (clignotement de la led verte) expire ou si un second badge est présenté, la procédure d'armement est annulée. La reprendre du début pour recommencer.

PROCÉDURE DE DÉSARMEMENT

Présenter un badge autorisé devant le lecteur. Le(s) secteur(s) associé(s) passent à l'arrêt. Vérifier la signalisation de mémoire d'alarme lancée pour une minute (voir avec votre installateur)

ARRÊTER UNE ALARME

La centrale gère 5 types d'alarme

- Intrusion
- Assistance
- Incendie
- Technique
- Système

Les alarmes peuvent être sonores ou silencieuses, dans certains cas vous devez acquiescer ces dernières.

- Lorsque le secteur concerné par l'alarme est en marche, tapez votre code, le secteur passera à l'arrêt et arrêtera les alarmes en cours. Aucune indication visuelle n'apparaît alors sur le clavier (si ce n'est l'écran d'accueil avec la date et l'heure). Pour consulter la mémoire d'alarme, reportez-vous au paragraphe CONSULTER LA MÉMOIRE D'ÉVÉNEMENTS en page 10.

- Lorsque le secteur est à l'arrêt, tapez votre code pour arrêter les alarmes. Les alarmes en arrêt sont, la plupart du temps des alarmes d'Autosurveillance

Autosurveillance
Centrale

Tapez votre code. La centrale affiche alors le défaut. Si celui-ci a disparu, les sirènes s'arrêtent. Si le défaut est toujours présent, les sirènes continuent et il faut exclure l'autosurveillance en défaut en tapant **3** puis ***** (voir page 9)



ARRÊTER OU DIFFÉRER UN ARMEMENT AUTOMATIQUE

Option nécessitant un paramétrage spécifique. Disponible selon les modèles.
Le système propose l'option de mise en marche automatique par une horloge interne. Avant la mise en service automatique, un préavis (réglable) signale l'imminence du passage en marche du secteur concerné. Pendant ce préavis, il est possible d'arrêter ou de différer le processus d'armement.
EXEMPLE : Passage en marche du secteur à 20 heures. Durée du préavis : 30 minutes. Durée de diffère : 60 minutes. Dès lors, à 19h30 un signal retentit et le clavier affiche l'écran suivant :

```
HARMONIA
19:30 Preavi.MES
```

- Pour arrêter définitivement la procédure d'armement : entrer le CODE RESPONSABLE
- Pour différer la procédure d'armement : entrer un CODE utilisateur

Différer l'armement permet de repousser la procédure d'une durée prédéterminée et réglable par l'installateur (ici, 60 minutes).

Dans notre exemple, la mise en service est repoussée de 60 minutes soit à 21h00. A 20h30 le préavis (de 30 minutes) se déclenche à nouveau laissant toujours la possibilité de différer l'armement de 60 minutes.

Sans action sur le clavier pendant la période de préavis, la mise en service du secteur concernée sera effective à 20h00.

Une mise en marche par un code utilisateur avant 19h30 annule la procédure d'armement automatique.

EXCLUSION D'UN POINT DE DÉTECTION

L'exclusion permet de mettre hors service des points de détection à la prochaine mise en service.

Lors du passage à l'arrêt du secteur les points exclus sont rétablis.

Vois pouvez rétablir un point exclu manuellement de la même manière que pour l'exclure.

Attention : Si tous les points sont exclus le secteur ne passe pas en marche "Armement impossible"

Les points de détection sont regroupés dans cinq catégories

- 1 - Intrusion
- 2 - Assistance
- 3 - Incendie
- 4 - Technique
- 5 - Systeme

Exemple : Dans la procédure ci-dessous, il s'agit d'exclure un point INTRUSION, adresse 008, alarme 24/24H, libellé COFFRE FORT.

```
HARMONIA
10:15 Lun 15 jan
```

Tapez les touches **2** puis ***** puis suivez les instructions de l'afficheur.

```
Taper votre code
Exclus. Point
```

Tapez votre code.

```
@= FIN EXCLUSION
*=OUI #=Suite
```

Tapez un chiffre de 1 à 5 ou faites defiler les categories avec **#**

```
I= INTRUSION xxx
*=OUI #=Suite
```

Tapez un chiffre de 1 à 5 ou faites defiler les catégories avec **#** puis validez avec ***** xxx : represente le nombre de points exclus pour la catégorie INTRUSION

```
@00 FIN exclus.
*=Aband. #=Suite
```

Entrez le numero du point **0 0 8** ou faites defiler les points avec **#**

```
@08s1 exclus=NON
COFFRE FORT
```

La seconde ligne de l'afficheur indique alternativement le libellé du point et les commandes disponibles : *****=Modif. **#**=Suite. Le secteur dont dépend le point est ici indiqué par **s1**



@08s1 exclus=NON
*=Modif. #=Suite

Taper * pour changer le "NON" en "OUI", puis valider avec la touche *

@08s1 exclus=OUI
*=Modif. #=Suite

Pour sortir, taper 0 0 0

@00 FIN exclus.
*=Aband. #=Suite

puis validez avec * pour retourner à l'écran d'accueil

EXCLUSION DE L'AUTOSURVEILLANCE.

L'autosurveillance protège 24h/24 tous les appareils du système, les câbles de liaison contre toute tentative de sabotage ainsi que la perte de dialogue d'un module.

L'ouverture d'un coffret ou la coupure d'un câble déclenche une alarme d'autosurveillance immédiate.

Cette commande permet :

- d'exclure les points d'autosurveillance en défaut et d'arrêter en même temps les sirènes ;
- sans défaut d'AS, de déclencher les sirènes et d'autoriser l'accès installateur pendant 1 minute.

En cas d'alarme AS

- Appuyer sur la touche 3 puis * d'un clavier, celui-ci affiche alors :

Taper votre code
Exclusion A.S.

Taper alors un code utilisateur valide 1 2 3 4 par exemple. Les sirènes s'arrêtent.

Consulter la
mémoire alarme

Cet écran vous invite à consulter la mémoire d'alarme.

Mode partiel ASG
10:50 lun 15jan

Cet écran signale qu'une partie de l'AutoSurveillance de l'installation n'est pas en service. Les autres points d'autosurveillance restent actifs.

Avec l'autosurveillance exclue, chaque passage à l'arrêt déclenche une alarme. Il est alors nécessaire de taper le code à nouveau.

- **Ne jamais laisser la centrale fonctionner dans ce mode, prévenir immédiatement votre installateur.**

Autorisation accès installateur

- Appuyer sur la touche 3 puis * d'un clavier, celui-ci affiche alors :

Taper votre code
Exclusion A.S.

Taper alors un code utilisateur valide 1 2 3 4 par exemple. Une séquence d'alarme se déclenche.

Exclusion A.S.
alarme

Taper une nouvelle fois code utilisateur valide 1 2 3 4 par exemple, pour annuler l'alarme.

Autorisation mode
maintenance

Cet écran s'affiche pendant une minute de façon à permettre à l'installateur de composer son code technicien pour accéder au paramétrage. Après la composition du code, l'ensemble de l'AS est exclue. Elle pourra être rétablie complètement par l'installateur après suppression des défauts d'AS. Si l'installateur ne compose pas de code dans un délai de 1 minute, l'AS n'est pas exclue et le système affiche de nouveau l'écran d'accueil.



CONTRÔLE DES POINTS DE DÉTECTION.

Cette commande vous informe de l'état ouvert ou fermé des points de détection.

Les points de détection sont regroupés dans cinq catégories, sur le même principe que pour l'exclusion de points :

- 1 - Intrusion
- 2 - Assistance
- 3 - Incendie
- 4 - Technique
- 5 - Système

HARMONIA
10:15 Lun 15 jan

Tapez les touches **4** puis ***** puis suivez les instructions de l'afficheur.

Tapez votre code
Contrôle Points

Tapez votre code.

1= INTRUSION **2**
*****=OUI **#**=Suite

Tapez un chiffre de 1 à 5 ou faites défiler les catégories avec **#**

Si une valeur apparaît après la catégorie (ici "2") cela signifie que 2 points sont en défaut. validez avec ***** pour les visualiser. Tapez **#** pour faire défiler les catégories.

008s1 24/24h
*fin 0=nom #suite

Lecture de l'afficheur :

- 008 : Adresse du point
- s1 : Secteur dont dépend le point
- 24/24h : Fonction d'entrée associée au point
- * : Taper cette touche pour terminer la consultation
- 0 : Taper cette touche afficher le libellé du point
- # : Taper cette touche pour passer au point en défaut suivant
- 1 : Taper le numéro du secteur indiqué pour en afficher le nom

*=Fin

Ecran quand tous les points sont corrects.

Remarque : l'état affiché correspondant à l'état du point au moment de la demande, si le point est refermé, utiliser la touche **#** pour rafraîchir l'écran.

Remarque : Un point en intrusion temporaire ou mixte n'empêche pas la mise en service d'un secteur. Toutefois, il déclenchera une alarme s'il est toujours en défaut à la fin de la temporisation de sortie.

CONSULTER LA MÉMOIRE ÉVÉNEMENTS.

La mémoire comporte 500 événements permettant un suivi détaillé du fonctionnement. Elle est accessible par la commande **5** et ***** suivie du code utilisateur. Les événements affichés dépendent des droits de la famille de l'utilisateur. Le code maître permet de visualiser tous les événements.

HARMONIA
10:15 Lun 15 jan

Tapez les touches **5** puis ***** pour accéder à la mémoire d'événements.

Tapez votre code
Mém. Evénements

Suivre les instructions de l'afficheur.

Debut historique
*Fin 0=Ret #Suit

Faites défiler les événements avec la touche **#** depuis le plus récent vers le plus ancien. La touche **0** permet le cheminement inverse. Quitter la consultation en appuyant sur *****

Cet accès permet de lire les 500 derniers événements.



Tous les événements sont horodatés.

Un type d'événement suivi d'un "+" indique l'apparition d'un événement, le "-" correspond à la disparition du défaut.

Attention : Des messages n'ont aucun effet sur le fonctionnement de la centrale mais vous devez prévenir votre installateur rapidement. Par exemple : RES+ = problème de résistance sur un point de détection
C < 80% = mauvais dialogue du bus.
COM+ = Problème de communication avec un module

METTRE UN POINT DE DÉTECTION EN MODE CARILLON.

Système à l'arrêt, le mode carillon permet à un point de détection d'envoyer un signal sonore (au clavier ou sur un buzzer) pour avertir d'une présence (porte d'entrée par exemple).

HARMONIA
10:15 Lun 15 jan

Tapez les touches **5** puis ***** pour accéder à la fonction CARILLON.

Tapez votre code
Mode Carillon

Tapez votre code.

CARILLON
*=OUI #=abandon

Taper ***** pour valider l'entrée en mode CARILLON

000 FIN Carillon
*=abandon #=suit

Entrer le numéro (adresse) du point ou faire défiler les points avec la touche **#** ou taper ***** pour revenir à l'écran d'accueil

001s1 Caril.=NON
HALL ENTREE

Taper ***** pour changer le "NON" en "OUI" puis valider avec **#**

Taper **#** pour passer au point suivant

Taper **0 0 0** puis ***** pour revenir à l'écran d'accueil

La deuxième ligne affiche en alternance le libellé du point et les commandes autorisées *Modif #=suite

001s1 Caril.=OUI
HALL ENTREE

Passer au point suivant avec la touche **#**. Pour sortir, taper "000" puis *****

CARILLON 1
*=OUI #=abandon

Le chiffre qui apparaît maintenant sur cet écran indique le nombre de points activés en mode CARILLON. Pour quitter, taper **#**

Remarque : Le mode carillon est permanent, vous devez désactiver manuellement le mode carillon d'un point



CHANGEMENT D'UN CODE UTILISATEUR.

La centrale offre la possibilité d'attribuer 17 codes ou 97 codes utilisateurs et un code maître.
Les utilisateurs sont répartis dans des familles, chaque famille ayant ses droits et ses restrictions.
La centrale utilise de 1 à 5(9) familles (voir avec l'installateur pour plus de précision).
Le code maître donne accès à tous les codes et peut attribuer une famille à un code.
Un code utilisateur ne peut modifier que les codes associés à sa famille.

Droit d'une famille :

Niveau1 : armement/désarmement

Niveau2 : armement/désarmement/consultation

Niveau3 : armement/désarmement/consultation/modification

Pour modifier ou attribuer un code, la famille doit avoir des droits niveau 3.

HARMONIA
10:15 Lun 15 jan

Tapez les touches **7** puis ***** pour accéder au changement de codes.

Tapez votre code
Changement codes

Tapez votre code.

Les 17/97 codes utilisateurs sont numérotés de 01 à 17/97. Le code MAÎTRE porte le numéro 18/98.
En fonction de la famille et des droits attribués, l'accès à un code est réservé à sa famille et au code MAÎTRE.

@1=DUPONT MICHEL
*=OUI #=suite

Entrer le numéro du code à modifier ou faire défiler les codes avec la touche **#**.

La première ligne indique la position du code et le début du nom de l'utilisateur ou

@1=Libre
*=OUI #=suite

"Libre" vous informe que aucun code n'est programme à cette position.

Pour modifier ce code, taper sur *****.

"Sans nom" précise que le code existe mais le nom de l'utilisateur n'est pas enregistré.

Menu
CODE

1=MODIFIER CODE
*=oui #=suite

Taper un chiffre de "1" à "5" ou faire défiler les choix avec la touche **#**

Taper **0** pour abandonner

5 choix sont proposés :

- **1** : MODIFIER CODE
- **2** : NOM UTILISATEUR
- **3** : CODE SOUS CONTRAINTE
- **4** : DROIT MODIFICATION
- **5** : CHOIX FAMILLE

Menu
CODE

1=MODIFIER CODE
*=oui #=suite

Valider avec ***** pour accéder au Sous menu MODIF CODE

Sous-menu
Modif code

CODE 01=
*=oui #=eff.code

Entrer un code de 4 à 6 chiffres ou effacer le code existant en tapant **#**
puis valider avec *****

Important : Veillez à saisir un code qui ne soit pas déjà utilisé et qui ne soit pas la racine d'un code existant. Ex : Si un code tel que 123456 existe, un autre code tel que 1234 ne pourra pas être pris en compte

Menu
CODE

2=NOM UTILISAT.
*=oui #=suite

Valider avec ***** pour accéder au sous menu NOM UTILISATEUR

Sous-menu
Nom Util.`*val #menu AC+M`

Entrer Le nom de l'utilisateur en vous aidant des reperes ci-dessous.

● La suite du chapitre après l'éditeur de libellé -----

EDITEUR DE LIBELLÉ

Mini éditeur de 16 caractères max

- 1ere ligne : texte saisi et position curseur
- 2eme ligne : Validation, accès menu, attributs de l'éditeur.

Par défaut, l'éditeur se positionne sur la saisie des lettres Majuscules. Toutefois, il vous offre la possibilité de saisir du texte en minuscule ou divers symboles.

Lecture de l'afficheur `*val #menu AC+M` :

- `*val` Valider la lettre saisie en tapant *
- `#menu` Taper # pour choisir un attribut de menu (sortir, effacer, style du texte, symbole ou alphabet...)
- `A` Type de saisie - `A` =Alphabet - `S` =Symboles
- `C+` Mode de déplacement du curseur - `C+` =avance vers la droite - `C-` =Reculer vers la gauche
- `M` Style des caractères - `M` =Majuscules - `m` =Minuscules

Ecran
Editeur`*val #menu AC+M`Saisir les lettres du nom à entrer (ici Lettres, Majuscules, et la touche *)
déplace le curseur vers la droite)

ALPHABET :

Chaque pression sur les touches du clavier fait défiler les caracteres dans l'ordre suivant :

- | | |
|-------------------------|---------------------|
| ① : 1 | ⑥ : 6 M N O |
| ② : 2 A B C | ⑦ : 7 P Q R S |
| ③ : 3 D E F | ⑧ : 8 T U V |
| ④ : 4 G H I | ⑨ : 9 W X Y Z |
| ⑤ : 5 J K L | ⑩ : 0 et espace |
| * : Déplacer le curseur | # : Choisir un menu |

SYMBOLES

Chaque pression sur les touches du clavier fait défiler les caracteres dans l'ordre suivant :

- | | |
|-------------------------|---------------------|
| ① : ! " # | ⑥ : < > |
| ② : % & ' () * | ⑦ : ? = |
| ③ : () * | ⑧ : { } |
| ④ : , - . | ⑨ : @ |
| ⑤ : / : ; | ⑩ : sans effet |
| * : Déplacer le curseur | # : Choisir un menu |

* permet de déplacer le curseur (vers la droite par défaut - C+).

permet de modifier la ligne du bas, le menu contextuel de l'éditeur.

En entrant successivement la touche # on obtient les options suivantes :

Sous-menu
Editeur`*Fin #suite`

Taper * quitte l'éditeur, sinon #.

Sous-menu
Editeur`*efface #suite`

Taper * efface l'ensemble de la ligne du haut, sinon #.

Sous-menu
Editeur`*Alphabet #suite`

Taper * pour saisir des LETTRES (valeur par défaut) et composer le nom de l'utilisateur, sinon #.



Sous-menu Editeur	*Symboles #suite	Taper * pour pouvoir saisir des symboles
Sous-menu Editeur	*Curseur+ #suite	Taper * pour déplacer le curseur vers la droite (avancer avec * dans la saisie). Valeur par défaut
Sous-menu Editeur	*Curseur- #suite	Taper * pour déplacer le curseur vers la gauche (reculer avec * dans la saisie)
Sous-menu Editeur	*MAJUSCUL.#suite	Taper * pour pouvoir entrer des lettres majuscules dans le menu (valeur par défaut si non #).
Sous-menu Editeur	*minuscule.#suite	Taper * pour pouvoir entrer des lettres minuscules dans le menu, sinon #.

Une fois le nom correctement entré, taper # pour accéder au menu et valider avec * pour quitter l'éditeur

----- Suite du chapitre ●

Menu CODE	3=CODE CONTRAINT *=oui #=suite	Valider avec * pour accéder au sous menu CODE SOUS CONTRAINTE
Sous-menu contrainte	CODE CONTR.=NON *=oui #=choix	Taper # pour changer le "NON" en "OUI"
Sous-menu contrainte	CODE CONTR.=OUI *=oui #=choix	valider avec *

Pour plus de précisions, voir "ARMEMENT AVEC CODE SOUS CONTRAINTE"

Le code sous-contrainte ainsi déterminé utilise 1 des 17(97) codes utilisateurs disponibles.

Ce code sera systématiquement un code sous contrainte

Astuce : Utiliser un code facile à mémoriser ou le faire précéder votre code habituel par un chiffre supplémentaire. Ex

1234 = code habituel

01234 = code sous contrainte ou 11234 = code sous contrainte

Attention :

1234 = code habituel

12345 = code sous contrainte refusé car la centrale compare les quatre premiers chiffres

Menu CODE	4=DROIT MODIFIC. *=oui #=suite	Valider avec * pour accéder au sous-menu DROIT des CODES
-----------	-----------------------------------	--

Important : Cette commande n'est accessible qu'avec le code Maître (code 18 ou 99)

Sous-menu Droits Code	DROIT : Utilisat F1 *=oui #=suite	Taper # pour changer le choix puis valider avec *
-----------------------	--------------------------------------	---

3 choix de droits sont proposés pour chaque code

MAÎTRE : Peut modifier tous les codes de sa famille

UTILISATEUR : Ne peut modifier que son code

AUCUN : Ne peut modifier aucun code, même pas le sien

Menu CODE	5=CHOIX FAMILLE *=oui #=suite	Valider avec * pour accéder au menu FAMILLE
-----------	----------------------------------	---



Important : Cette commande n'est accessible qu'avec le code Maître (code 18 ou 93)

Sous-menu
famille

1=ADMINISTRATION
F1 *=oui #=suite

Taper un chiffre de 1 à 9 pour choisir la famille ou faites défiler les familles avec la touche (#) puis valider votre choix avec (*)

Le nom de la famille est indiquée sur la 1ère ligne (ici : ADMINISTRATION) et le N° de famille sur la deuxième ligne (ici F1 : FAMILLE 1). La famille 0 du code MAITRE 18/98 n'est pas modifiable.

Taper (0) pour sortir

Menu
CODE

0=RET. CHX CODE
*=oui #=suite

Taper (*) pour quitter le menu

01=DUVAL MICHEL
*=OUI #=suite

Pour sortir, taper sur (0) (0)

00=FIN PROG CODE
*=OUI #=suite

puis valider avec (*)

HARMONIA
10:15 Lun 15 jan

TEST DES SIRÈNES INTÉRIEURES ET EXTÉRIEURES

Cette commande permet de vérifier le bon fonctionnement des sirènes.

HARMONIA
10:15 Lun 15 jan

Tapez les touches (8) puis (*) pour accéder à la fonction TEST.

Tapez votre code
test sirenes

Tapez votre code.

TEST SIRENES
*=test #=abandon

Taper (*) brièvement pour activer le test sirènes pendant 3 secondes ou maintenez la touche enfoncée pour obtenir un test continu, puis quitter avec (#)

CHANGEMENT DATE, HEURE, ETE/HIVER, CONGES

Vous avez le choix entre 4 menus dans ce chapitre :

1 = Modification de l'heure (**non accessible avec Contrôleur Enregistreur Intégré activé**)

2 = Modification de la date (**non accessible avec CEI activé**)

3 = Modification des dates des l'heures d'été et d'hiver (**non accessible avec CEI activé**)

4 = Périodes de congés

HARMONIA
10:15 Lun 15 jan

Tapez les touches (9) puis (*) pour accéder à la fonction DATE/HEURE/CONGES.

Tapez votre code
Modifications

Tapez votre code.

1=HEURE
*=oui #=suite

Taper un chiffre de 1 à 4 ou faites défiler les choix avec (#) puis valider avec (*)

• En tapant 1 on obtient

1=HEURE
*=oui #=suite

Valider avec (*) pour modifier l'heure

Sous-menu
heure

accès refusé

Lorsque le CEI (contrôleur enregistré intégré) est valide, l'accès à la modification de l'heure et de la date n'est pas autorisé et le système affiche l'écran ci-contre. Voir avec votre installateur pour un accès maintenance.

Sous-menu
heureEnt.heure 15:10
*=oui #=eff.heur

Entrer la nouvelle heure (les 4 chiffres à la suite) puis taper valider avec *****
En cas d'erreur taper **#** puis recommencer. Si l'heure n'est pas correcte (ex. 28h05, elle est remplacée par l'heure précédente.

- En tapant 2 on obtient

2=DATE
*=oui #=suite

Valider avec ***** pour modifier la date
Si le CEI est valide, l'accès à ce réglage sera refusé

Sous-menu
dateLun j15 m01 a00
*=oui #=eff.date

Entrer la nouvelle date (les 6 chiffres à la suite) puis taper valider avec *****
En cas d'erreur taper **#** puis recommencer. Si la date n'est pas correcte (ex. 34/06/02, elle est remplacée par la date précédente.

La centrale vérifie la validité de la nouvelle date et affiche elle-même le jour de la semaine automatiquement.

- En tapant 3 on obtient

3=DATE ETE/HIVER
*=oui #=suite

Valider avec ***** pour modifier les dates de changement d'heure.
Si le CEI est valide, l'accès à ce réglage sera refusé



IMPORTANT Les dates de changement d'heure ne sont pas fixes chaque année elles changent tous les ans. Pensez bien à les modifier chaque année

Sous-menu
été/hiverE../.. H../..
*=Ete #=Abandon

Cet écran de vérification vous indique ce qui est paramétré dans le système (ici, aucune date) taper **#** pour quitter et ***** pour effectuer la modification.

Sous-menu
été/hiverE31/03 H../..
*=Hiv #=eff.Ete

Entrer la date de passage à l'heure d'été (les 4 chiffres à la suite). Valider la saisie avec ***** ou effacer avec **#**.

Sous-menu
été/hiverE31/03 H24/10
*=Fin #=eff.Hiv

Entrer ensuite la date de passage à l'heure d'hiver (les 4 chiffres à la suite) Valider la saisie avec ***** ou effacer avec **#**

- En tapant 4 on obtient

4=PERIODE CONGES
*=oui #=suite

Valider avec ***** pour modifier les Périodes de congés.

Le système offre la possibilité de paramétrer 10 périodes de congés par secteur.

Pour chaque période, on indique une date de début (1er jour d'absence) et une date de fin (1er jour de reprise)

Exemple : Fête du 14 juillet

- Début : 14/07 1er jour d'absence

- Fin : 15/07 1er jour de reprise

Ainsi, dans la journée du 14 juillet, aucune action de mise en service automatique ne sera effectuée par la centrale.

Cas particulier : FIN D'ANNEE

Si vous souhaitez paramétrer des congés sur une période à cheval sur la fin de l'année, par exemple du 22 décembre au 3 janvier, il faut utiliser 2 périodes : la première, du 22/12 au 31/12 et la seconde, du 01/01 au 03/01.

Sous-menu
secteur0=FIN PG SECTEUR
*=oui #=suite

des périodes de congés sur les secteurs auxquels le code est rattaché.

Faites défiler les secteurs avec la touche **#** ou taper directement le numéro du secteur à modifier. Selon le code entré, le système autorise la modification

Sous-menu
secteur1=SECTEUR 1
*=oui #=suite

La ligne du bas affiche alternativement le nom du secteur. Taper ***** pour modifier les périodes de congés pour ce secteur.

Sous-menu
période00=Fin Pg congés
*=oui #=suite

Entrer le numéro de la période à modifier ou faites défiler les périodes



avec la touche (#)

Sous-menu
période

01=../.. au../..
*=oui #=suite

Valider avec la touche (*) pour saisir la date de début.

Sous-menu
période

01=14/07 au../..
*=oui #=eff.deb

Entrer la nouvelle date de début (4 chiffres à la suite) et valider avec (*) pour passer à la date de fin ou taper (#) pour corriger.

Sous-menu
période

01=14/07 au15/07
*=oui #=eff.fin

Entrer la nouvelle date de fin (4 chiffres à la suite) et valider avec (*) ou taper (#) pour corriger.

ATTENTION : Vous devez obligatoirement entrer une date de début ET une date de fin de période, faute de quoi, la période sera effacée

ASTUCE : Pour effacer une période, sélectionnez la et tapez : (9) (9)

Sous-menu
période

01=14/07 au15/07
*=oui #=suite

Pour sortir du menu, une fois votre dernière période paramétrée, taper (0) (0).

Sous-menu
période

00=Fin Pg congés
*=oui #=suite

Puis valider avec la touche (*).

Sous-menu
secteur

1=SECTEUR 1
*=oui #=suite

Vous pouvez alors paramétrer des périodes de congés pour un autre secteur, sinon taper à nouveau (0) pour sortir.

Sous-menu
secteur

0=FIN PG SECTEUR
*=oui #=suite

Tapez la touche (*) Pour quitter

HARMONIA

10:15 Lun 15 jan

ANNUAIRE TELEPHONIQUE

Suite à un événement d'alarme, la centrale peut appeler un ou plusieurs correspondants particuliers dont les numéros peuvent être modifiés avec votre code utilisateur principal (si l'option a été validée par l'installateur).

HARMONIA

10:15 Lun 15 jan

Tapez les touches (0) puis (*) pour accéder à l'ANNUAIRE TELEPHONIQUE.

Tapez votre code
Annuaire tel.

Tapez votre code.

FIN ANNUAIRE
*=oui #=suite

Cet écran signifie qu'aucun numéro de téléphone n'est modifiable.

TELEPHONE 1
*=oui #=suite

Tapez un chiffre de 1 à 4 ou faites défiler les choix avec (#) si vous avez accès à plusieurs numéros, puis valider avec (*). Un nom peut remplacer l'inscription "TELEPHONE X".

Exemple

MR DUVAL
*=oui #=suite

valider avec (*) pour modifier le numéro de téléphone

Numero telephone
*=oui #=suite

Valider avec (*) pour modifier le numéro ou taper (#) pour éditer le nom du destinataire

0143342255
*=oui #=efface

Entrer le nouveau numéro puis valider avec (*) ou taper (#) pour effacer le numéro



Nom destinataire
*=oui #=suite

Valider avec (*) pour modifier le nom du destinataire

MR DUVAL_
*val #Menu AC+M

Reportez-vous à l'éditeur de libelle en page 13 pour entrer un nouveau nom

ACQUIT D'UN APPEL

Lorsque le transmetteur intégré à la centrale appelle un correspondant, celui-ci doit "acquitter" l'appel, c'est à dire confirmer qu'il a bien reçu l'alarme. L'acquit arrête également le cycle des appels vers les autres correspondants

Procédure

- Ecoutez attentivement le message diffusé, puis, dans la phase de silence qui suit la diffusion des messages,
- taper (0) sur le clavier de votre téléphone pour acquitter l'alarme. "0" est la touche d'acquit par défaut. Vérifiez auprès de votre installateur que c'est bien la procédure qu'il a mis en place.
- Lorsque le transmetteur reçoit et reconnaît l'acquit, il répète 3 fois "Acquit reçu, merci, au revoir."
- Vous pouvez alors raccrocher, ou passer en écoute/interpellation (voir ci-dessous).

Il est également possible que votre installateur ait paramétré un acquit au raccroché, et ce, dans le cas où vous utilisez un ancien poste téléphonique à cadran ; dans ce cas, raccrocher également dans la phase de silence.

ECOUTE ET INTERPELLATION

Si l'option est validée par votre installateur, après l'acquit de l'alarme, le transmetteur passe en phase d'écoute et vous demande "Sélection dialogue, écoutez". La phase d'écoute commence alors.

Commandes possibles :

- (#) = passer en mode INTERPELLATION pendant 2 min. (parler pour interpellier les intrus entendus sur le site)
- (*) = passer en mode ECOUTE pendant 2 min. (Écoutez grâce aux micros situés sur le site)
- (0) = Fin de communication, vous pouvez raccrocher

ACCÈS TÉLÉGESTION PAR CODE

Une télégestion à distance est possible depuis un ordinateur équipé du logiciel adéquat. Cette fonction requiert l'option transmetteur téléphonique/modem intégré.

Vous disposez de la capacité de déclencher la télégestion de 2 façons distinctes

- En appelant un numéro depuis la centrale (Appel sortant)
- En autorisant un appel depuis l'extérieur pendant 10 minutes (Appel entrant).

HARMONIA
10:15 Lun 15 jan

Tapez les touches (0) (0) puis (*) pour accéder au menu TELEGESTION

Taper votre code
TELEGESTION

Tapez votre code pour activer la télégestion

Suivant le paramétrage de l'installateur, 2 cas se présentent

- 1er cas - Appel sortant - 2 cas de figure

a) un numéro de tel s'affiche

0143342222
*=appel #=fin

Tapez (*) pour déclencher l'appel vers le numéro pré-enregistré

b) aucun numéro ne s'affiche

*=appel #=fin

Tapez le numéro à appeler puis lancez l'appel avec (*)

Appel en cours

Cet écran est visible pendant la première minute uniquement.

- 2ème cas - Appel entrant



* = appel # = fin

Tapez * pour autoriser un appel entrant.

Attend appel ext

Cet écran, visible pendant la première minute uniquement, indique que la période d'attente de l'appel entrant a débutée. Le système autorisera un appel entrant dans les 10 minutes à se connecter en télégestion. Au delà, recommencer la procédure.

PROGRAMATION DE BADGE UTILISATEUR

La centrale HARMONIA offre la possibilité de gérer jusqu'à 19 badges utilisateurs ou jusqu'à 99 badges. Les utilisateurs sont répartis dans des familles, chacune ayant ses propres droits et restrictions.

La centrale gère de 1 à 6 familles ou de 1 à 10 familles (2680).

Pour modifier ou attribuer un badge, utiliser le code maître (par défaut 1 2 3 4).

Un code utilisateur avec des droits de niveau 3 (le plus bas), ne peut modifier que son propre numéro de badge (Ex. le code 5 ne peut modifier que le badge utilisateur 5).

HARMONIA
10:15 Lun 15 jan

Tapez les touches 7 7 puis * pour accéder au menu CHANGEMENT DE BADGE.

Tapez votre code
Changement badge

Taper le code maître pour accéder au menu. Les 19/99 utilisateurs sont repérés par un numéro d'ordre de 01 à 19/99.

01=DUPONT MICHEL
* = oui # = suite

Entrer le numéro d'ordre du badge à modifier ou faire défiler les choix avec la touche #. La première ligne indique la position du badge et le début du nom de l'utilisateur.

01=Libre
* = oui # = suite

OU
"Libre" qui vous informe que cette position ne contient aucun badge programmé.

01=Sans nom
* = oui # = suite

OU
"Sans nom" qui signifie qu'un badge est programmé à cet emplacement mais qu'aucun nom n'y est associé.

Valider le choix avec la touche *

0=RET. CHX BADGE
* = oui # = suite

Valider avec * pour sortir ou faire défiler les choix avec #. Taper un chiffre de 1 à 4 pour accéder aux différentes options ou faire défiler les choix avec la touche #. Les 4 choix sont :

1=MODIFIER BADGE 2=NOM UTILISATEUR 3=CHOIX FAMILLE 4=EXPIRE LE

- En tapant 1 on obtient

menu
badge

1=MODIFIER BADGE
* = oui # = suite

Valider avec * pour accéder à MODIFIER BADGE ou faire défiler les choix avec #.

sous-menu
modif badge

* = oui # = effacer

Entrer le nouveau numéro de badge associé à l'utilisateur. Pour faciliter la saisie, votre installateur a déterminé une longueur de badge à entrer.

Exemple : si le badge est marqué "9876543210" et que l'installateur a choisi une longueur de badge de 5 chiffres vous n'avez qu'à entrer les 5 derniers chiffres à entrer ici, soit "43210". Voir avec votre installateur la longueur de badge qu'il a choisie.

Important : Un message d'erreur vous indique si un badge au même numéro est déjà programmé.

A la fin de la saisie, valider avec la touche *.

- En tapant 2 on obtient

menu
badge

1=NOMUTILISATEUR
* = oui # = suite

Valider avec * pour accéder au NOM UTILISATEUR ou faire défiler les choix avec #.

sous-menu
nom util

* = oui # = effacer

Entrer le nom de l'utilisateur à l'aide de l'éditeur de libelle (voir page 13)

- En tapant 3 on obtient :

menu
badge3=CHOIX FAMILLE
* = oui # = suite

Valider avec (*) pour accéder à CHOIX FAMILLE ou faire défiler les choix avec

#

sous-menu
famille1=ADMINISTRATION
F1 * = oui # = suite

Taper un chiffre de 0 à 5 (0 à 9 sur 2680) pour choisir la famille ou faire défiler les choix avec (#) puis valider avec (*)

Le nom de la famille est indiqué sur la première ligne (ici, ADMINISTRATION) et le numéro de la famille sur la deuxième ligne (ici F1, famille 1).

Attention : La famille 0 n'a pas de restriction et accède à tous les secteurs validés (diots 24h 2/1h)

- En tapant 4 on obtient :

menu
badge4=EXPIRE LE:
* = oui # = suite

Valider avec (*) pour accéder au menu de DATE D'EXPIRATION ou faire défiler les choix avec (#)

sous-menu
expireExp : j . m . a . .
* = oui # = eff. date

Entrer la date d'expiration du badge utilisateur sélectionné. Entrer les 6 chiffres à la suite. Puis valider avec (*). En cas d'erreur, effacer la date

avec avec (#) puis la saisir à nouveau. La centrale vérifie alors la validité de la date. Si la date n'est pas acceptée par le système (ex. date déjà passée), elle est remplacée automatiquement par la précédente date d'expiration.

À la date indiquée, le badge sera toujours refusé, y compris pour la famille "0".

Si aucune date n'est entrée, le badge reste valide sans limite de durée.

- En tapant 0 on obtient :

menu
badge0=RET. CHX BADGE
* = oui # = suite

Valider avec (*) pour sortir

01=DUVAL MICHEL
* = oui # = suite

Taper "00" pour sortir

00=FIN PRG BADGE
* = oui # = suite

Valider avec (*) pour sortir

TÉLÉCOMMANDES DTMF (par téléphone)

Vérifier avec l'installateur que le système permet cette fonctionnalité.

Appeler le transmetteur sur le numéro de la ligne sur laquelle il est raccordé

Une fois en communication avec le système, suivre les indications vocales

- Composer votre code ,
- Composer le numéro de la télécommande souhaitée ,
- Effectuer l'action (marche ou arrêt).

Remarque Il est possible d'effectuer plusieurs télécommandes à la suite durant la même communication

NOTICE TECHNIQUE

SIRENE SYBELL[®]

300SI et 400SI

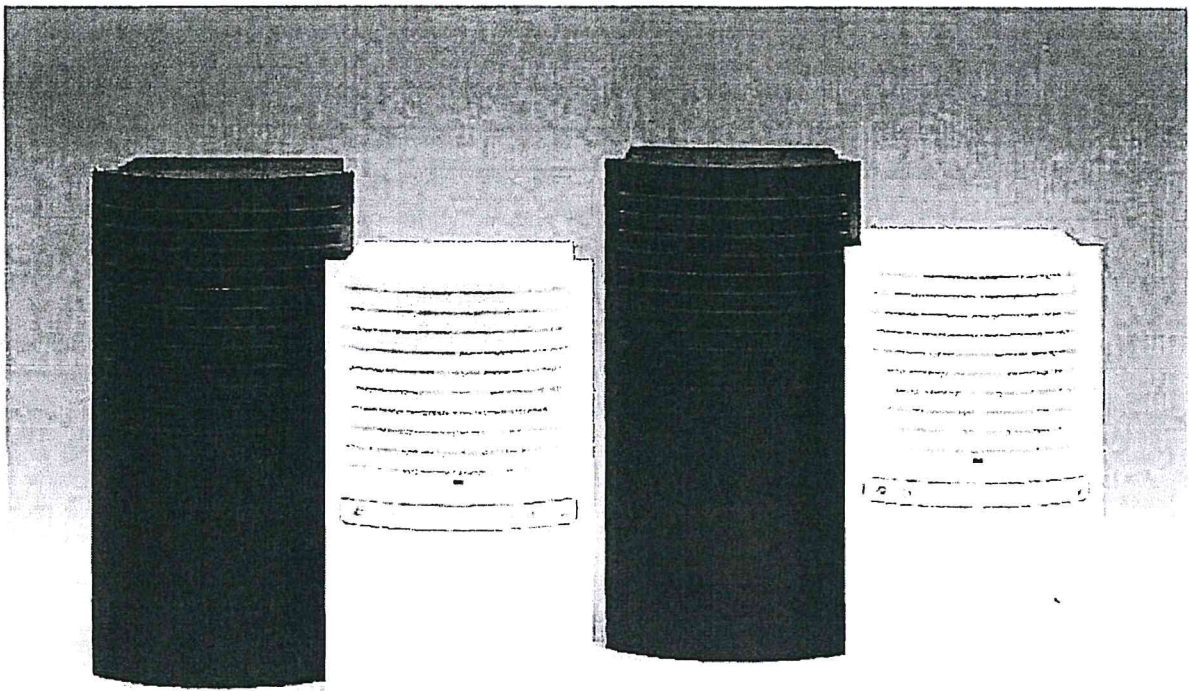


Photo non contractuelle



Les sirènes 300SI et 400SI sont admises à la marque NFA2P conformément à la norme NFC 48265 en Type 2 sous le N° ~~038038-01~~ pour 300SI en Type 3 sous le N° 039039-01 pour 400SI

SEPTAM
VIRENSECURITE

[®]

SYBELL est une marque déposée par la société SEPTAM

1.2 EXPLICATION DU FONCTIONNEMENT DES SIRENES 300SI et 400SI

L'énergie pour le fonctionnement de la 300SI est fournie par la centrale, la pile interne à la sirène permet d'assurer le fonctionnement en cas de coupure des liaisons.

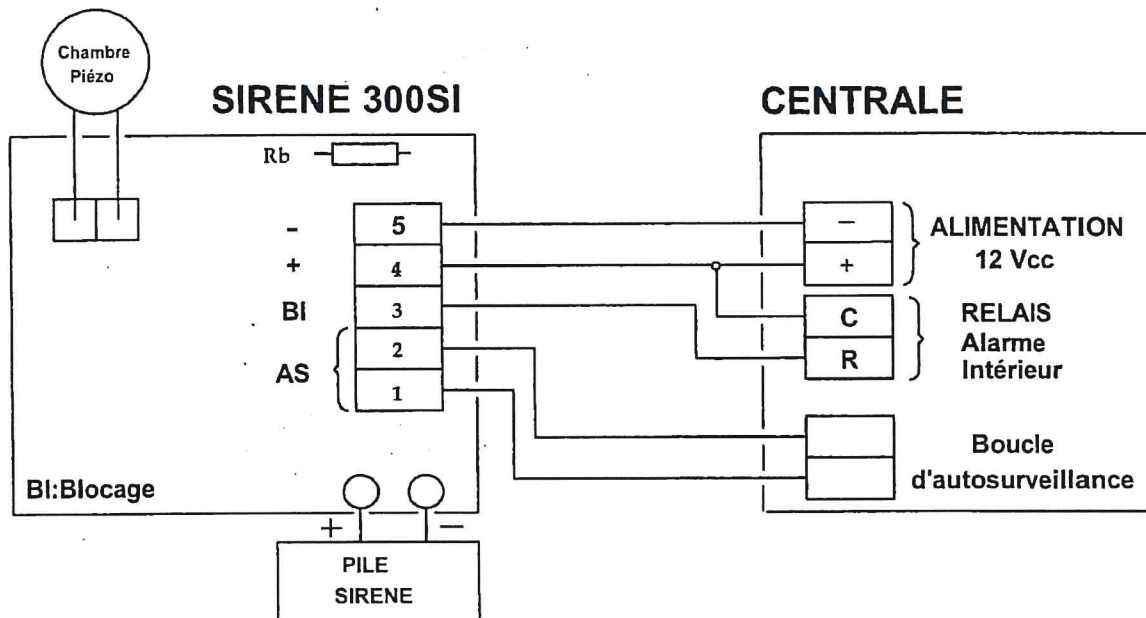
La recharge de la batterie interne est assurée par une source de 14,2 V pour la 400SI.

Les sirènes sont commandées par disparition d'une tension de blocage fournie par la centrale d'alarme.

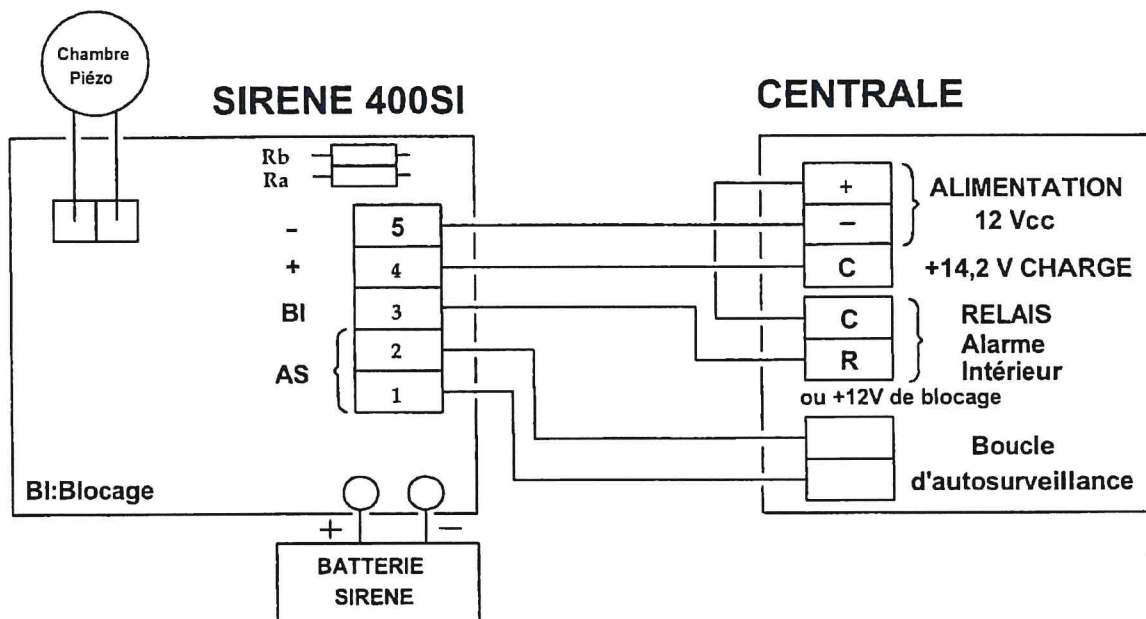
La résistance **Rb** permet de sélectionner la tension de blocage.

Les modèles de raccordement sont indiqués ci-après.

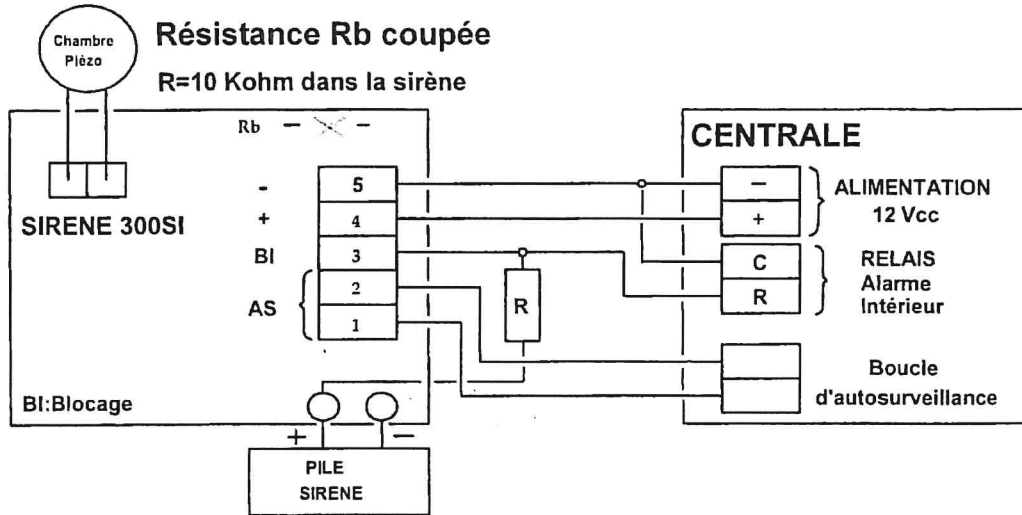
a - Raccordement 300SI obligatoire en NFA2P Type 2



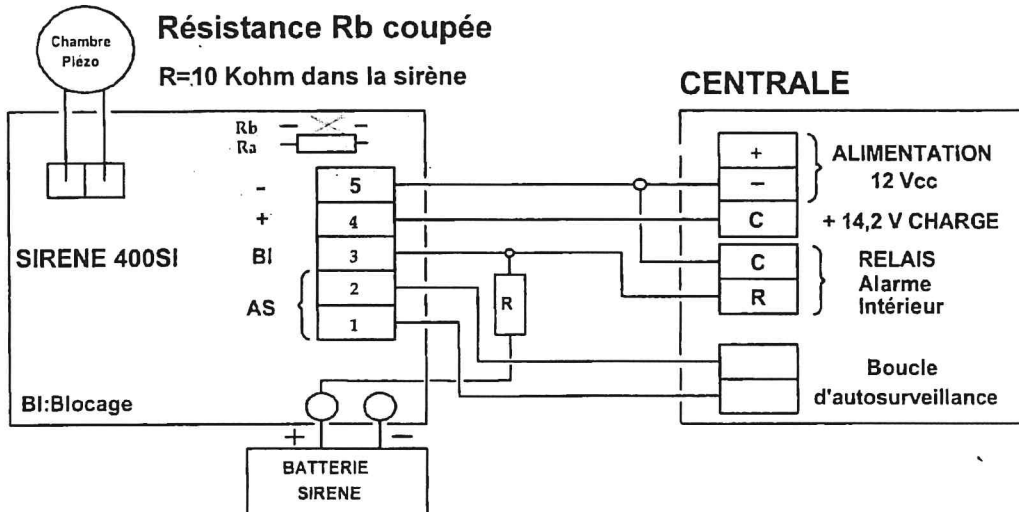
b - Raccordement 400SI obligatoire en NFA2P Type 3



c - Raccordement 300SI avec commande par 0 V

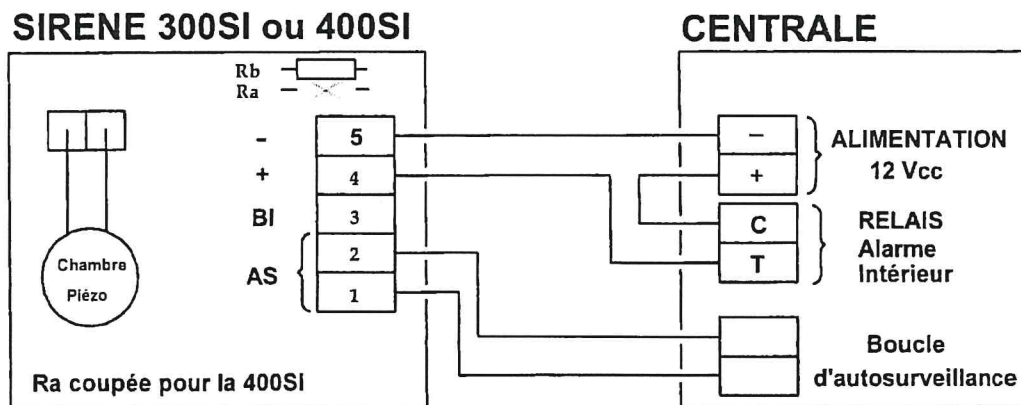


d - Raccordement 400SI avec commande par 0 V



e - Raccordement à apparition de tension

Attention la sirène ne comportant pas de source interne, la coupure des liaisons ne permet pas le fonctionnement des sirènes



1.3 CARACTERISTIQUES TECHNIQUES DES SIRENES 300SI et 400SI

Les tensions et courants indiqués ci-dessous sont des valeurs continues sauf précisions contraires

Caractéristiques	300 SI	400 SI
Tension maxi de fonctionnement	16 Volt	16 Volt
Tension mini de fonctionnement	10 Volt	10 Volt
Ondulation résiduelle admissible (crête à crête)	0,25 V c à c	0,25 V c à c
Consommation hors alarme nominale ($\pm 20\%$)	2 mA	7,5 mA
Courant de blocage	0,01 mA	0,01 mA
Fréquence audible (sous 12,5V) Plage maximale	2600-3500 Hz	2000-3400 Hz
Fréquence de modulation	130 / 130 ms	80 ms / 80 ms
Ecart de fréquence pour V $\pm 20\%$ de 12.5V	$\pm 5\%$	Négligeable
Tension de déclenchement du détecteur de seuil	5,6 V ± 1 V	5,6 V ± 1 V
Plage de tension de charge	14 V à 14,3 V	14 V à 14,3 V
Température de fonctionnement	-10° à +55°C	-10° à +55°C
Degré de protection procuré par l'enveloppe (selon EN 60 529 et C 48 405)	IP30 / IK 07	IP30 / IK 07
Usage	Intérieur	Intérieur
Consommation de fonctionnement maximale	0,28 A	0,32 A
Niveau sonore minimum	104 dB	114 dB

1.4 Type de piles et batteries utilisables

La sirène 300SI reçoit une pile 9 V pour assurer un fonctionnement en cas de rupture des liaisons . La pile est livrée séparément.

La pile pouvant être utilisée avec la 300SI est la suivante :

de type ALCALINE 9 V REF : 6802
6AM6 , 6LR61 ou 6LF22

La sirène 400SI reçoit une batterie 12 Volt étanche qui lui assure une autonomie. La batterie est livrée séparément.

Les batteries pouvant être utilisées avec la 400SI sont les suivantes :

SEPTAM 12 V 1,2 Ah REF : SP012
STECO 12 V 1,2 Ah REF : SAPHIR 12
YUASA 12 V 1,2 Ah REF : NP 1,2 - 12

IV - NOTICE D'INSTALLATION ET DE MISE EN SERVICE

4.1 - INSTALLATION.

La sirène SYBELL est livrée avec un gabarit de perçage permettant de repérer les 2 trous à effectuer pour la fixation.

- Effectuer les 2 tamponnages.
- Introduire les 2 chevilles.
- Fixer le socle.
- Vérifier la qualité de la fixation.

4.2 - MISE EN SERVICE.

- Effectuer les raccordements.
- Brancher la batterie.
- Mettre le couvercle.
- Fixer le couvercle à l'aide de la vis fournie.
- Vérifier le fonctionnement du switch d'autoprotection.

NOTA : avec la 400SI , lors du premier branchement de la batterie la sirène ne fonctionne pas même avec le blocage inactif (borne BI) .

Pour obtenir le fonctionnement normal de la sirène , après la mise sous tension il faut effectuer une séquence de blocage, puis déblocage

V - NOTICE D'UTILISATION

La sirène SYBELL est destinée à être installée à l'intérieur des locaux protégés. Elle est raccordée à la centrale d'alarme qui bloque son fonctionnement hors alarme . Son utilisation est donc liée au fonctionnement de la centrale.

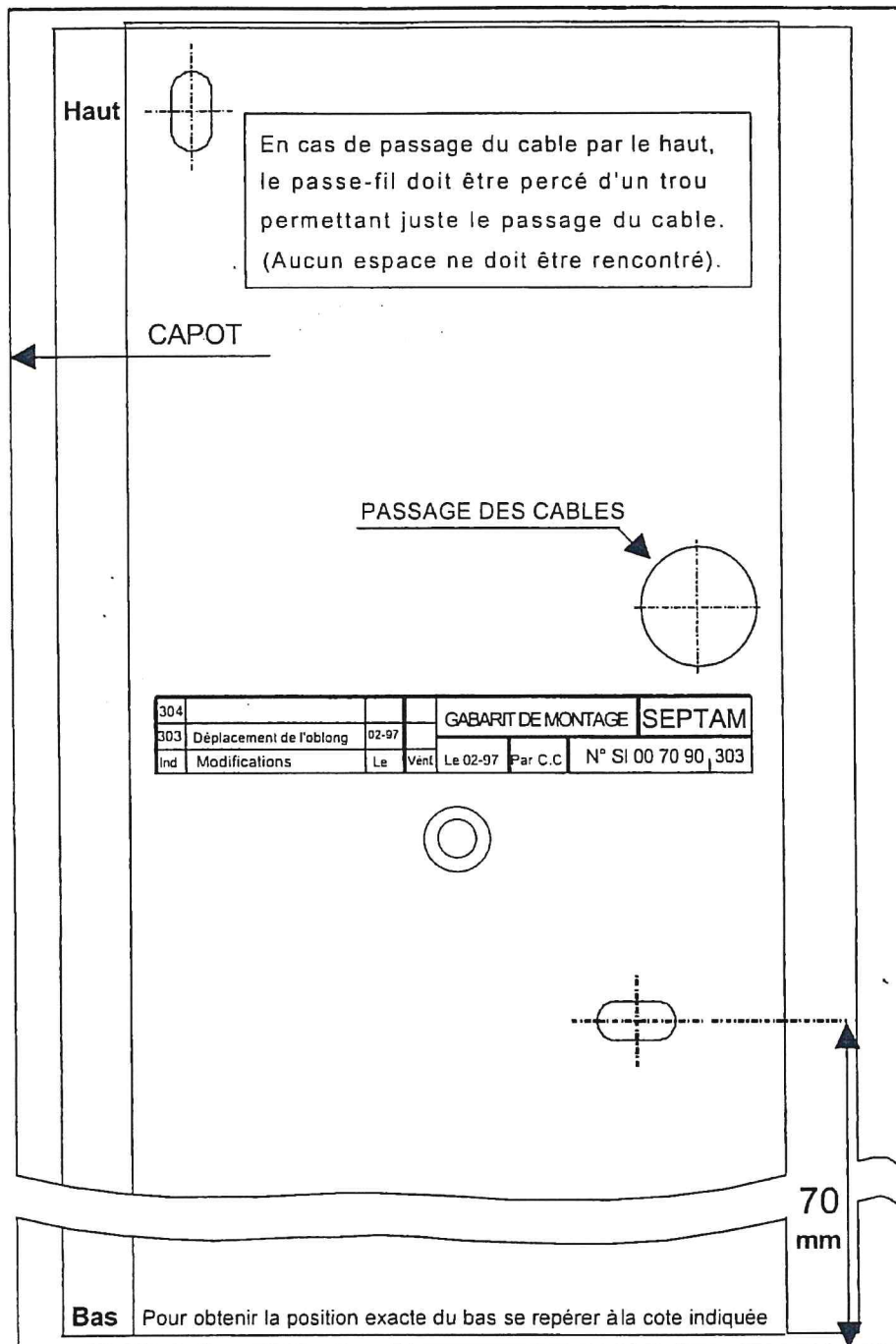
La sirène 300SI est autonome avec une pile et la 400SI avec une batterie . L'état de la batterie incorporée de la 400SI peut être vérifié en utilisant le test sirène qui se trouve sur la centrale.

VI - CONSIGNES D'ENTRETIEN ET DE VERIFICATION.

La sirène 400SI utilise une batterie comme source d'énergie, elle doit être l'objet de beaucoup d'attention afin de préserver son efficacité au maximum.

L'utilisation du bouton d'essai des alarmes qui se trouve sur la centrale d'alarme permet de vérifier le bon état de la batterie de la 400SI .

La durée de vie d'une pile ou batterie est limitée, il faut procéder à des contrôles réguliers et obligatoirement remplacer la pile ou batterie si les câbles de liaisons ont été coupés .



Découper la feuille suivant les repères (format A5)

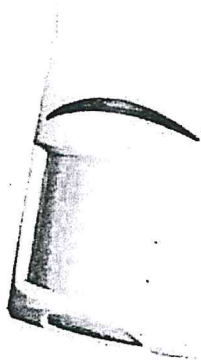
Attention cette page doit être reproduite exactement à la même échelle



BOSCH

Des technologies pour la vie

Blue Line Gen2 - Detecteurs de mouvement TriTech



Les detecteurs de mouvement TriTech Blue Line Gen2 (ISC-BDL2) integrent les technologies de detection IRP (infrarouge passif) et hyperfréquences ainsi que le traitement avance des signaux. Les modeles avec immunité aux animaux generent des alarmes pour les intrus humains sans declencher de fausses alarmes pour les animaux. Ces detecteurs particulierement discrets sont simples a installer et n'exigent aucun reglage sur le terrain.

Fonctions de base

First Step Processing (FSP)

La fonction *First Step Processing (FSP)* reagit presque instantanément aux cibles humaines, sans que d'autres sources puissent declencher de fausses alarmes. Le FSP regle la sensibilité du detecteur en fonction de l'amplitude, de la polarité, de l'inclinaison et de la temporisation du signal. De cette maniere, le programme d'installation n'est plus obligé de selectionner le niveau de sensibilité, pour une plus grande facilité d'installation et de maintenance.

- ▶ **Immunité aux animaux sélectionnable : optimisation de l'installation pour les applications avec et sans animaux (45 kg).**
- ▶ **Compensation de température dynamique : performance de détection exceptionnelle dans n'importe quel environnement.**
- ▶ **Traitement adaptatif du bruit par hyperfréquences : réduction des fausses alarmes issues de sources redondantes**
- ▶ **Couverture mur à mur : performances de détection exceptionnelles**
- ▶ **Hauteur de montage flexible, aucun réglage : réduction du temps d'installation et des fausses alarmes, amélioration des performances de détection**
- ▶ **Boîtier à verrouillage automatique avec niveau à bulle intégré : réduction du temps d'installation**

Sélectivité de l'immunité aux animaux (modèles -WP uniquement)

Le programme d'installation peut activer ou désactiver l'immunité aux animaux en fonction des exigences spécifiques des applications. Lorsque l'immunité aux animaux est désactivée, le detecteur offre une qualité élevée de performance de détection, semblable à celles des modeles sans immunité aux animaux. Lorsque l'immunité aux animaux est activée, le detecteur est capable de faire la difference entre des signaux provenant d'être humains et ceux generés par des animaux. Il ignore les signaux provoqués par un ou deux animaux pesant jusqu'à 45 kg ou par de petits rongeurs en grand nombre.

Traitement adaptatif du bruit par hyperfréquences

Le traitement adaptatif du bruit par hyperfréquences prend en compte les perturbations d'arrière-plan, ce qui permet de réduire les fausses alarmes sans sacrifier la détection d'intrus.

Compensation dynamique de température

Le detecteur adapte sa sensibilité de façon intelligente, pour identifier les intrus humains à pratiquement n'importe quelle température.

Couverture mur à mur

Une meilleure zone de détection vers le bas et une portée de couverture de 12 m x 12 m garantissent une couverture mur à mur.

Boîtier à verrouillage automatique

Le boîtier à verrouillage à glissière automatique intègre un niveau à bulle et des borniers de raccordement personnalisés de type hayon sans écartement pour une installation simplifiée.

Étanchéité des optiques et de l'électronique

Les optiques et l'électronique sont insérés dans le boîtier avant et fermés hermétiquement par un couvercle de protection afin de prévenir tout dommage en cours d'installation. En outre, grâce à la chambre optique étanche, les courants d'air et les insectes n'ont aucune incidence sur la détection.

Fonctions de test

Le voyant LED d'alarme, visible de l'extérieur, peut être désactivé après l'installation.

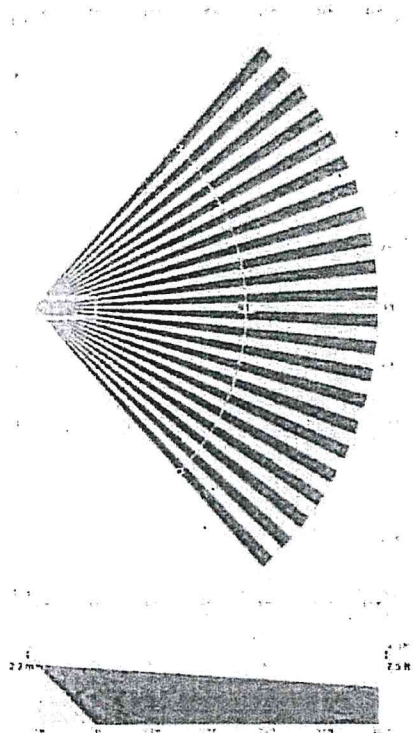
Certifications et accréditations

Région	Certification
Europe	CE 2004/108/EC: EMC Directive, 2006/95/EC: Low-Voltage Directive, and 1999/5/EC Radio Equipment and Telecommunications Terminal Equipment (R&TTE) [-WP6G, WP12G, and W12G]
	CERTIA A EN50131-2-4 [-WP12G]
	RM EN50131-2-4 [-W12G]
	EN50131-2-4 [-WP12H]
	EN50131-2-4 [-WP6G]
	EN50131-2-4 [-W12H]
Belgique	INCERT B-509-0052/b [ISC-BDL2-W12G, -WP12G, -WP6G]
	B-509-0052/c [ISC-PDL1-W18G, -WC30G, -WA18x; ISC-BDL2-WP12G]
Norvege	FG GODKJENNELSESBEVIS [-WP6, -W12, -WP12]
Etats Unis	UL cULus - ANSR: Intrusion-detection Units (UL 639), ANSR7: Intrusion-detection Units Certified for Canada (ULC-S306) [W12G, -WP12G, -WP6G]
	FCC T3<-BLG2 [-W12G, -WP12G, -WP6G]
Canada	IC 1249A-BLG2 [-W12G, -WP12G, -WP6G]

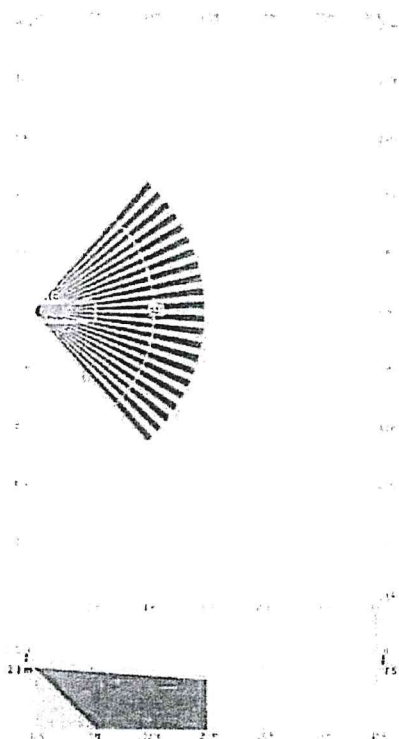
Région	Certification
France	AFNOR 2820200003D0 [-WP12G]
	2820200003C0 [-W12G]
	2820200003B0 [-WP12H]
	2820200003E0 [-WP6G]
	2820200003A0 [-W12H]
Chine	CCC 2010031901000323 [-CHI]
Suède	INTYG 11-266 [-W12G]
	11-264 [-WP6G]
	11-265 [-WP12G]
Bresil	ANATEL 2140-10-1855 [-W12G, -WP12G, -WP6G]
Pays-Bas	NCP 2011062 [ISC-BPR2 w12, -WP12, ISC-BPQ2-W12, ISC-BDI 2-W12G, ISC-BDI 2-WP12G, ISC-BDI 2-WP6G]

Ces détecteurs sont conformes aux normes suivantes :

Europe	EN50131-2-4 niveau 2
	EN50130-5 classe II
	EN60529, EN50102 (IP30, IK04)
	Directive 2002/95/CE - Limitation de l'utilisation de certaines matières dangereuses (RoHS)
Chine	Conformité aux normes CCC GB10408.1 et GB10408.9

Schémas/Remarques**Diagrammes de couverture**

Couverture 12 m x 12 m



Couverture de 6 m x 6 m

Montage

La hauteur de montage recommandée est comprise entre 2,2 m et 2,75 m sans aucun réglage.

Le détecteur peut être monté :

- sur un mur plat (apparent, semi-encasté), avec le support à rotule B335 ou le support à cardan B328, tous deux disponibles en option ;
- dans un coin (à la jonction de deux murs perpendiculaires) ;
- au plafond, avec le support de fixation pour plafond B338 en option.

Composants inclus

Qté	Composant
1	Détecteur
1	Hardware <ul style="list-style-type: none"> • 2 chevilles (#6 #8 x 7,8) • 2 vis (#6 x 1,25) • 1 attache pour câble (2,5 mm)
1	Documentation - Guide d'installation

Spécifications techniques

Caractéristiques électriques

Courant (alarme/veille) : 10 mA à 12 Vcc
 Tension de fonctionnement : 9 à 15 Vdc

Conditions ambiantes

Environnement : EN50130-5 classe II
 Humidité relative : 0 à 95 %, sans condensation
Pour les installations de produits certifiées UL, 0 à 85 %, sans condensation
 Température (en fonctionnement) : -30 °C à +55 °C
0 °C à +49 °C pour les installations composées de produits homologués UL

Caractéristiques mécaniques

Couleur : blanc
 Dimensions : 105 mm x 61 mm x 44 mm
 Matériau : Plastique ABS très résistant aux chocs
 Immunité aux interférences radio : Pas d'alarme ni de configuration à des fréquences critiques comprises entre 150 kHz et 2 GHz avec une intensité du champ inférieure à 30 V/m.

Sorties

Relais : Contacts statiques, sélectionnables, supervisés et normalement fermés (NF) de forme A pour ≤ 100 mA, 25 Vcc, 2,5 W, < 20 Ω fermés
 Autosurveillance : Contacts normalement fermés (NF) (avec capot fermé) pour ≤ 100 mA, 25 Vcc, 2,5 W
 Connectez le circuit d'autosurveillance au circuit de protection 24 heures.

Informations de commande

Blue Line Gen2 - Détecteur de mouvement TriTech (couverture de 12 m, 10,525 GHz) ISC-BDL2-W12G
 Convient pour une grande partie de l'Asie, l'Australie et la Nouvelle-Zélande, une grande partie de l'Europe et de l'Amérique latine, les États-Unis et le Canada

Blue Line Gen2 - Détecteur de mouvement TriTech (couverture de 12 m, 10,588 GHz) ISC-BDL2-W12H
 France et Royaume-Uni

Blue Line Gen2 - Détecteur de mouvement TriTech avec immunité aux animaux (couverture de 6 m, 10,525 GHz) ISC-BDL2-WP6G
 Convient pour une grande partie de l'Asie, l'Australie et la Nouvelle-Zélande, une grande partie de l'Europe et de l'Amérique latine, les États-Unis et le Canada

Blue Line Gen2 - Détecteur de mouvement TriTech avec immunité aux animaux (couverture de 12 m, 10,525 GHz) ISC-BDL2-WP12G
 Convient pour une grande partie de l'Asie, l'Australie et la Nouvelle-Zélande, une grande partie de l'Europe et de l'Amérique latine, les États-Unis et le Canada

Blue Line Gen2 - Détecteur de mouvement TriTech avec immunité aux animaux (couverture de 12 m, 10,588 GHz) ISC-BDL2-WP12H
 France et Royaume-Uni

Blue Line Gen2 - Détecteur de mouvement TriTech avec immunité aux animaux pour la Chine (couverture de 6 m, 10,525 GHz) ISC-BDL2-WP6G-CHI
 Pour la Chine

Blue Line Gen2 - Détecteur de mouvement TriTech avec immunité aux animaux pour la Chine (couverture de 12 m, 10,525 GHz) ISC-BDL2-WP12G-CHI
 Pour la Chine

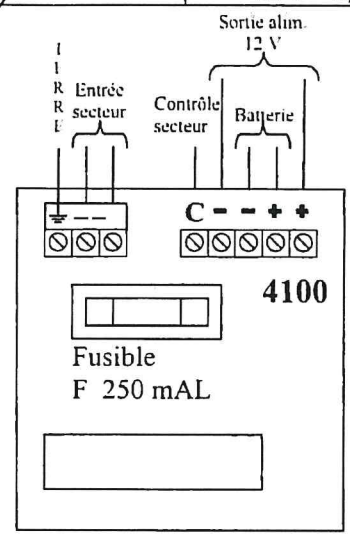
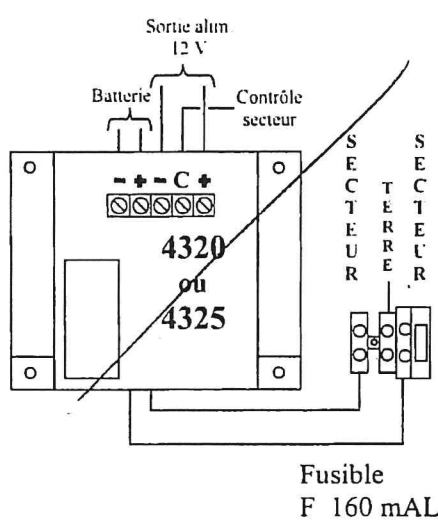
France
 Blue Line Gen2 - Détecteurs de mouvement TriTech
 105 mm x 61 mm x 44 mm
 Blanc
 Plastique ABS très résistant aux chocs
 -30 °C à +55 °C
 0 à 95 %, sans condensation
 10 mA à 12 Vcc
 9 à 15 Vdc
 ISC-BDL2-W12G, ISC-BDL2-W12H, ISC-BDL2-WP6G, ISC-BDL2-WP12G, ISC-BDL2-WP12H, ISC-BDL2-WP6G-CHI, ISC-BDL2-WP12G-CHI

Belgium
 Blue Line Gen2 - Détecteurs de mouvement TriTech
 105 mm x 61 mm x 44 mm
 Blanc
 Plastique ABS très résistant aux chocs
 -30 °C à +55 °C
 0 à 95 %, sans condensation
 10 mA à 12 Vcc
 9 à 15 Vdc
 ISC-BDL2-W12G, ISC-BDL2-W12H, ISC-BDL2-WP6G, ISC-BDL2-WP12G, ISC-BDL2-WP12H, ISC-BDL2-WP6G-CHI, ISC-BDL2-WP12G-CHI

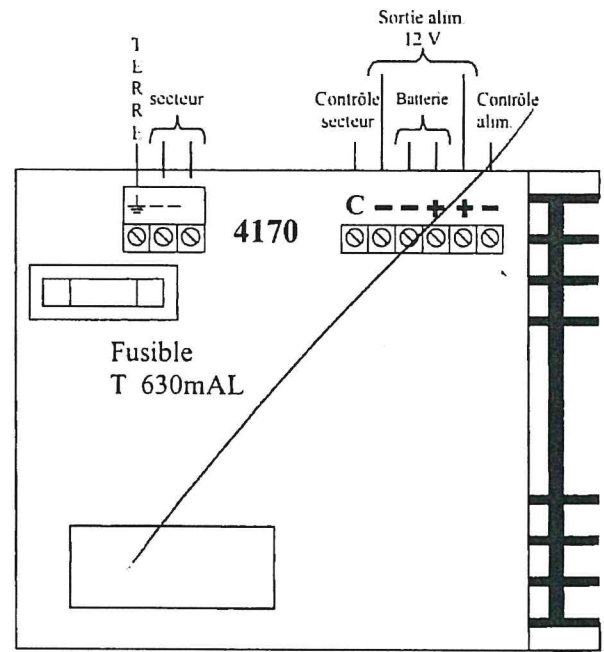
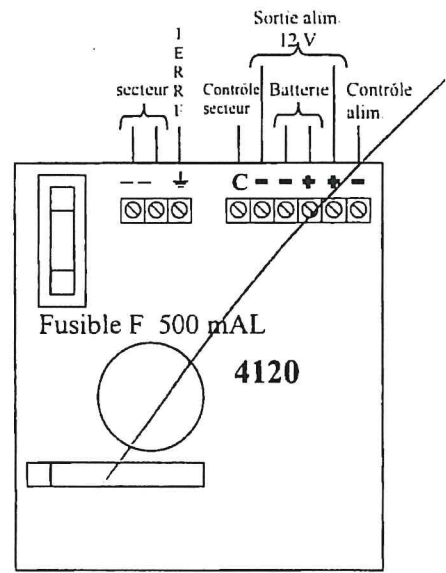
Canada
 Blue Line Gen2 - Détecteurs de mouvement TriTech
 105 mm x 61 mm x 44 mm
 Blanc
 Plastique ABS très résistant aux chocs
 -30 °C à +55 °C
 0 à 95 %, sans condensation
 10 mA à 12 Vcc
 9 à 15 Vdc
 ISC-BDL2-W12G, ISC-BDL2-W12H, ISC-BDL2-WP6G, ISC-BDL2-WP12G, ISC-BDL2-WP12H, ISC-BDL2-WP6G-CHI, ISC-BDL2-WP12G-CHI

Represented by

Chargeur 4320 (sorties fil) / 4325 (sorties bornier)		Chargeur 4100	
Batterie : SP070	12 V - 0,7 A	Batterie (SP160)	12 V - 1,5 A max



Chargeur 4120		Chargeur 4170	
Batterie : SP 250	12 V - 2,2 A max	Batterie : SP660	12 V - 3,6 A max



Nota : Fusible F pour rapide et T pour temporisé.

905				RACCORDEMENT	1/1
904				SEPTAM	
903					
902				Le 12 99	
901	Première édition	12-99		Par A.S.	N ° ALIM 70 20 901
Ind	Modifications	le	Vérifié		

ALIMENTATION

Source d'alimentation principale

- Type : Externe
- Nature : Réseau E.D.F.
- Tension : 230 VCA
- Puissance : 25 VA
- Sorties pour alimenter les détecteurs
 - Tension en Volts : 12
 - Tolérance : -7% +17%
 - Ondulation résiduelle maxi : 250 mV

• Source d'alimentation secondaire

- Accumulateur :	SEPTAM	YUASA
- Référence :	SP 160	NP17-12IFR
- Tension en Volts :	12	12
- Capacité en Ah :	16	17

Autonomie

- durée en heures : 36
- Courant disponible en milliampères :
210 mA (sous 12V)
235 mA (sous 13,5V)
- Consommation supplémentaire en alarme : 150 mA

Alimentation des circuits

- Tension d'alimentation minimum : 11,2 VCC
 maximum : 16 VCC

• Consommation sous 13,5 V

	2530 SA	2534 SA	
- En marche mA	7	12	+10 mA par led
- En arrêt mA	8	10	+10 mA par led
- En alarme mA	110	110	+10 mA par led

REFERENCES SERRURE ELECTRIQUE

- Fabricant : EUROLOCK distribué par DESLIENS
- Référence : EUROLOCK 4356 - 05 - SEPTAM SER04

- Fabricant : KABA distribué par KABA FRANCE
- Référence : KABA MK 871200 - SEPTAM SERK04

- Fabricant : RONIS distribué par RONIS
- Référence : RONIS S2130N - SEPTAM SR04