

Volume panneaux + réseau = 5200L
 Volume total = 65200L
 T° stagnation panneaux (max) = 75 °C
 T° mini ballon = 7°C (30% glycol)

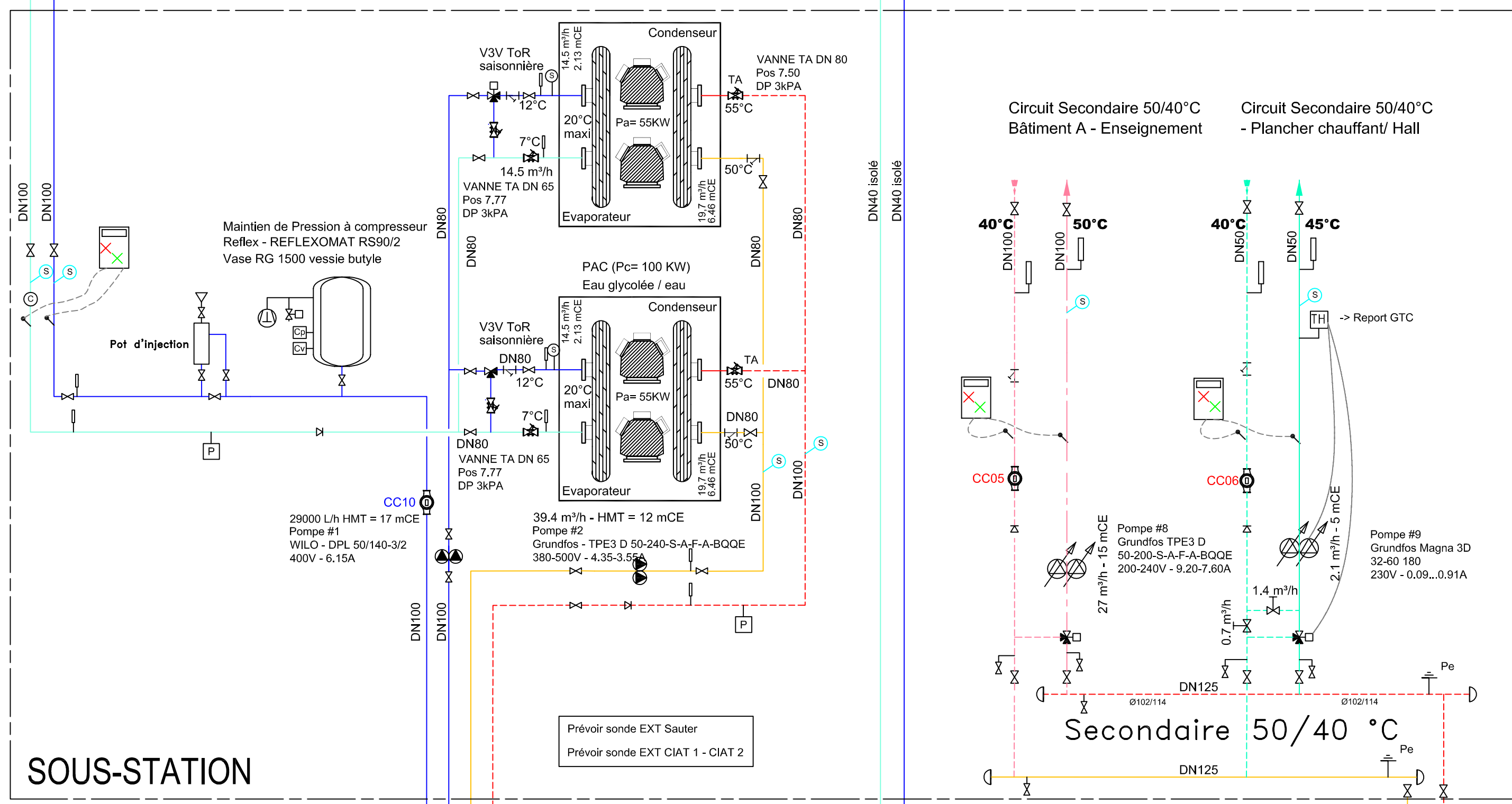
LEGENDE HYDRAULIQUE

- Pompes jumelées
- Filtre
- Vanne d'isolation
- Rabot de réglage
- Closet antiretour
- Vanne 2 voies Motorisée
- Disjoncteur
- Machon de dilatation
- Pressostat manque d'eau Sacler 15/21 mbar
- Thermostat sécurité en applique
- Alés 3015
- Séparateur de sécurité
- Purgeur automatique
- Thermastre
- Manomètre
- Capteur volumétrique
- Sonde thermohistorique
- Sonde de température
- Vase d'expansion
- Capteur d'énergie
- Liéson BUS

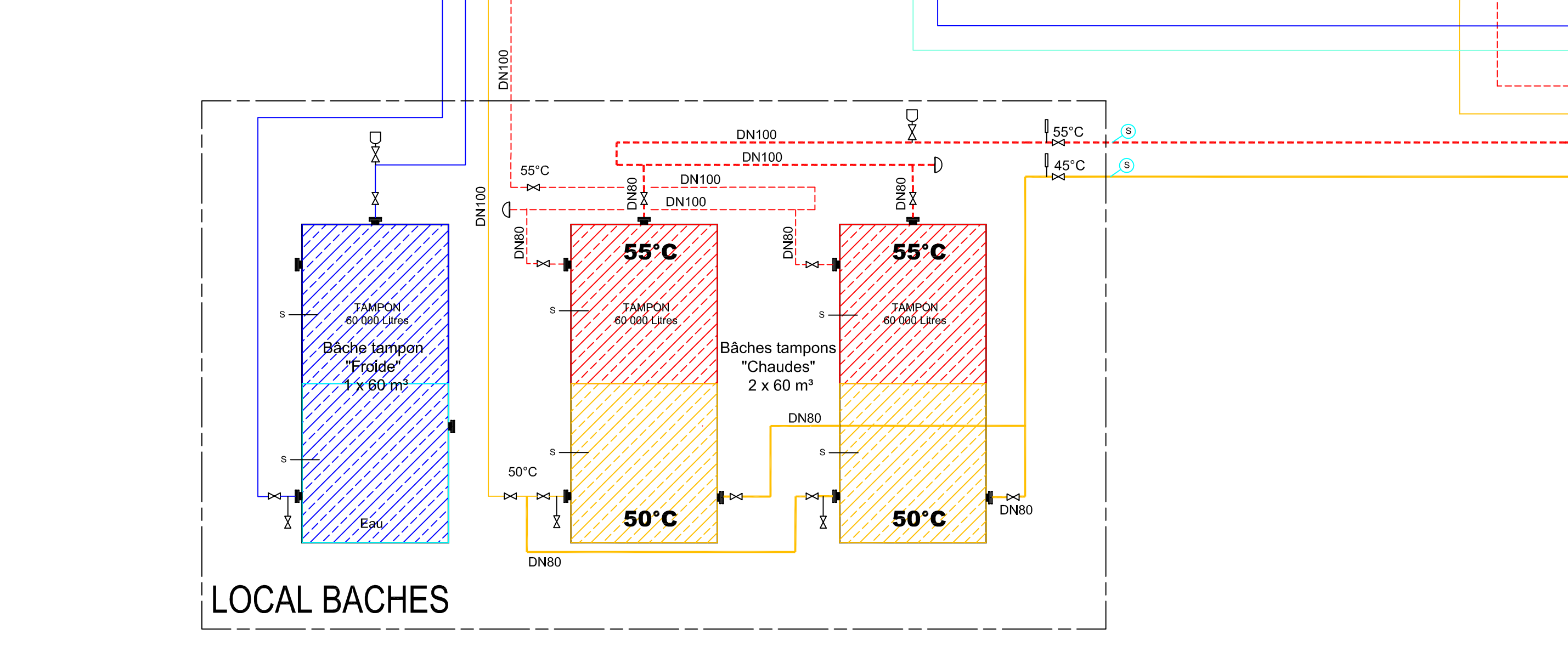
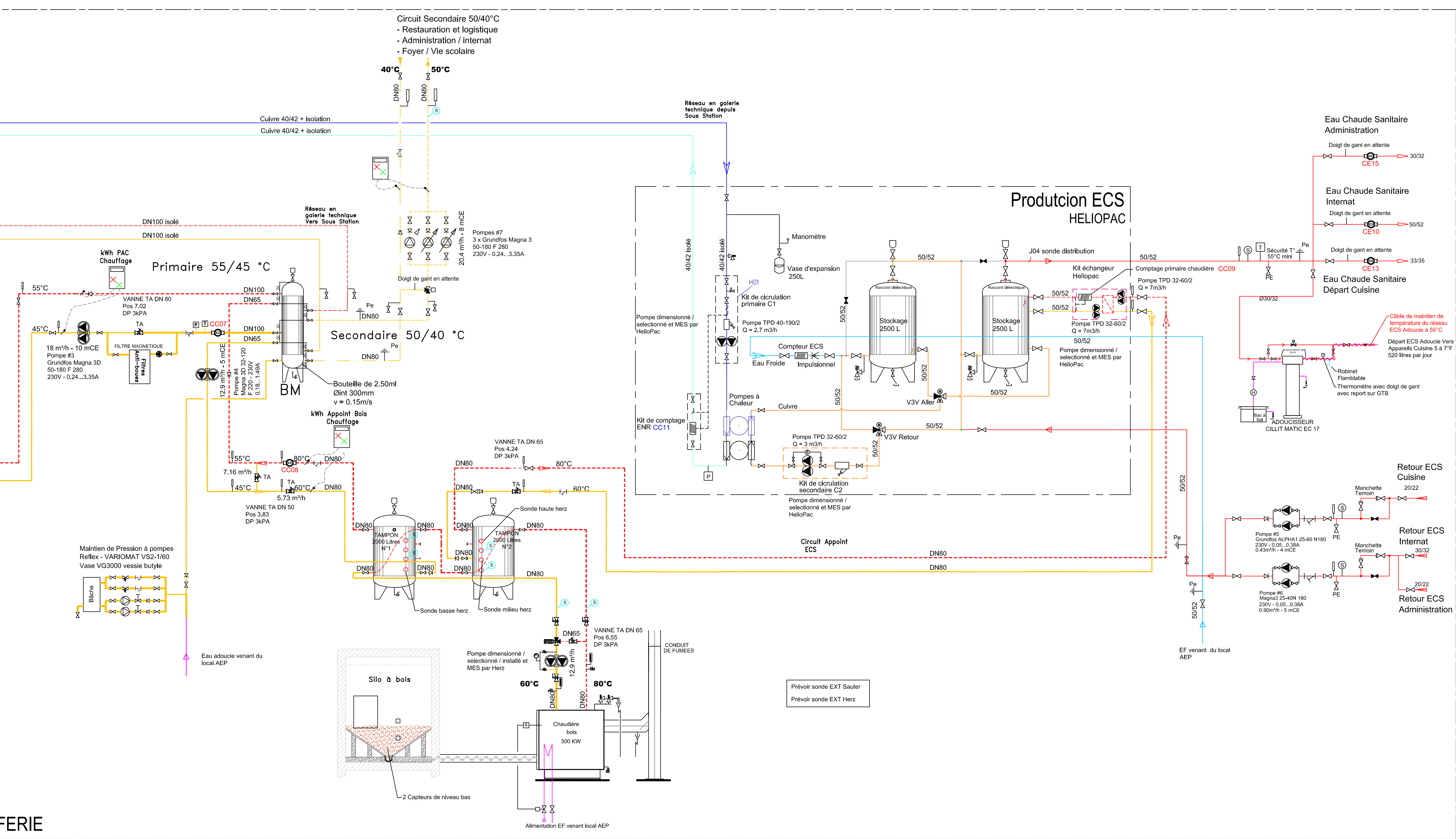
Compteurs Eau Froide et Eau Chaude CCE			
Désignation	Type de comptage	Dimensions	Localisation
CE00	Compteur EF potable	Ø50/52	Compteur général du lycée - Local AEP
CE01	Compteur EF potable	Ø20/22	Zone Cuisine - Bloc sanitaire
CE02	Compteur EF potable	Ø30/32	Zone Foyer
CE03	Compteur EF non potable	Ø20/22	Zone Enseignement - Sanitaires Sud Rdc
CE04	Compteur EF potable	Ø30/32	Zone Enseignement - Sanitaires Sud Rdc
CE05	Compteur EF non potable	Ø30/32	Zone Enseignement - Sanitaires Nord Rdc
CE06	Compteur EF potable	Ø20/22	Zone Enseignement - Sanitaires Nord Rdc
CE07	Compteur EF potable	Ø20/22	Zone Enseignement - Sanitaires Nord R+1
CE08	Compteur EF potable	Ø20/22	Zone Enseignement - Sanitaires Nord R+2
CE09	Compteur EF non potable	Ø20/22	Zone Internat
CE10	Compteur ECS	Ø50/52	Zone Internat - En chaufferie
CE11	Compteur EF potable	Ø50/52	Zone Internat - En local AEP

Compteurs Eau Froide et Eau Chaude CCE			
Désignation	Type de comptage	Dimensions	Localisation
CE12	Compteur EF potable	Ø33/35	Zone Cuisine - En local AEP
CE13	Compteur ECS	Ø33/35	Zone Cuisine - En chaufferie
CE14	Compteur EF potable	Ø30/32	Zone Administration - En local AEP
CE15	Compteur ECS	Ø30/32	Zone Administration - En chaufferie
CE16	Compteur EF potable	Ø50/52	Depuis Local AEP vers sous-station
CE17	Compteur EF adouci	Ø30/32	Zone Cuisine - En local AEP
CE18	Compteur EF adouci	Ø20/22	Remplissage circuit chauffage - En local AEP
CE19	Compteur EF non potable	Ø30/32	Départ EF non potable depuis Sous-station
CE20	Compteur EF potable	Ø30/32	Alimentation du Skid EP - En sous-station
CE21	Compteur EF non potable	Ø20/22	Alimentation arrosage Patios

Compteurs énergie thermique					
Désignation	Zone de comptage	Débit (m³/h)	Com.	Localisation	Niveau
CC01	Zone Internat	3,9	M Bus	Au départ en chaufferie	RDC
CC02	Zone Cuisine	8,2	M Bus	Au départ en chaufferie	RDC
CC03	Zone Administration	2,5	M Bus	Au départ du piquage depuis GT	RDC
CC04	Zone Foyer - CDI	5,8	M Bus	Au départ du piquage depuis GT	RDC
CC05	Zone Enseignement	25,3	M Bus	Au départ en sous-station	R-1
CC06	Zone Hall (Plc + Pr)	2,1	M Bus	Au départ en sous-station	R-1
CC07	Production P.A.C.	18	M Bus	A l'arrivée en chaufferie, avant la B.M.	RDC
CC08	Production Bois CH	12,9	M Bus	Entre la chaudière et la B.M.	RDC
CC09	Production Bois ECS	7	M Bus	Intégré au système HELIOPAC	RDC
CC10	Solaire PAC CH	29	M Bus	En amont des PAC CH	R-1
CC11	Solaire PAC ECS	2,7	M Bus	Intégré au système HELIOPAC	RDC



Cuivre 40/42 isolé
 Cuivre 40/42 isolé
 Electrologues Ø108 isolé
 Electrologues Ø108 isolé
 Electrologues Ø108 isolé
 Réseau en galerie technique Vers Sous Station



CONSTRUCTION DU LYCEE NORD-EST DE L'AGGLOMERATION NANTAISE A CARQUEFOU



MATRE D'OUVRAGE Région des Pays de la Loire	44200 Nantes cedex 9
ASSISTANT MATRE D'OUVRAGE Désignation des Ats : APNVS Environnement - 5 rue de la République BP 280 - 44800 Saint-Herblain Démarche Qualité Environnement : INDIGSD - 4 avenue Mable - 44800 Nantes Echantillon à l'at : INDIGWAV - 1 avenue d'Epervier - 44010 Nantes	
BUREAU DE CONTROLE SOCOTEC	18 rue St-Croix 44819 Saint-Herblain
COORDONNATEUR SECURITE ATAC	12 avenue Adolphe Vernez 44200 Saint-Denis-sur-Loire
MATRE D'OEUVRE Forma	17 rue Le Nouvel Eclair de Par BP 40137 - 44 201 Nantes Cedex 2
BUREAUX D'ETUDES Amautec - ACCUSTEEL - 22 rue de Turge - 39100 Chagny Restoration - BECC - 101 Boulevard Dauby - 44800 Nantes Design Mœbler - FSCHEIRE - Quai Président Wilson - 44200 Nantes	
SOGEA 4 Boulevard Champlain 44300 ORIGNY	17 rue des Pêcheurs BP 40200 44800 SAINT-HERBLAIN cedex tél : 02.28.07.12.89

SYNOPTIQUE - Production de chaleur / ECS

Lot	Emetteur	Type	doq	Zone	Niveau	Numero	Indice	Echelle	Date
18cvc	PINEAU	SH	TZ	TX		038	C	S.O.	27/03/17

PRODUCTION DE CHALEUR - LYCEE CARQUEFOU - EXE