

Maître d'ouvrage :



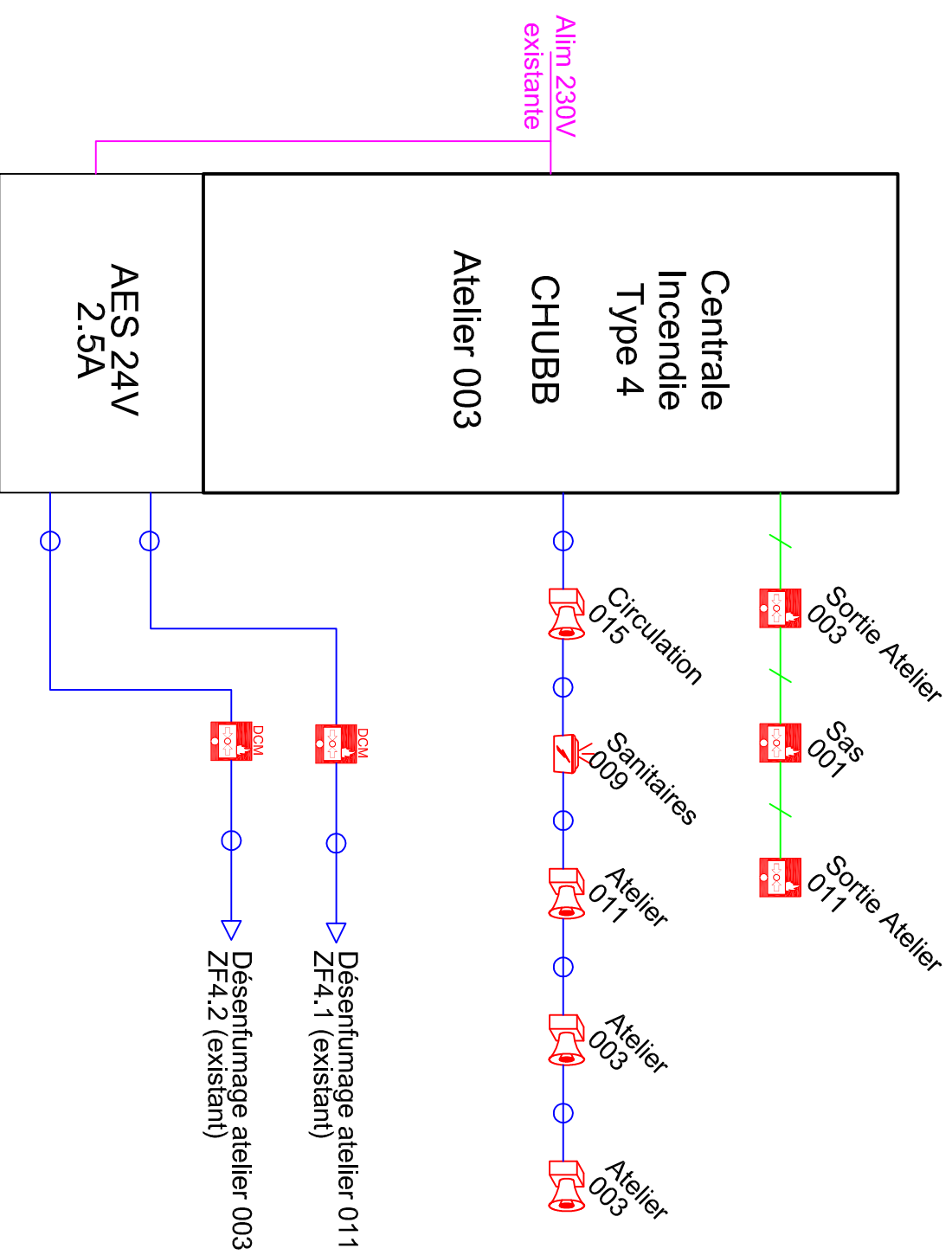
Conseil Régional de Bourgogne
17 Boulevard de Trémouille
21035 - DIJON Cedex
Tél. 03.80.44.33.00
Fax: 03.80.44.33.30

SY02

Déplacement armoires élec dans les escal.
Lycée Romain Rolland CLAMECY Bât.D
Mise en sécurité élec et incendie
Internat Bât.11 Externat Bât.1,2 et 3
Lycée Le Mont Chatelet VARZY

Lot : ELECTRICITE

Lycée VARZY Bât.5-6



EXE

Date: AOUT 2015

Elaboré par:
N. GELINEAU

Synoptique
Alarme Incendie Type 4



www.entreprise-bourgeoit.com
33, rue Gambetta - 58600 FOURCHAMBAULT
Tél: 03 86 90 17 70 - Fax: 03 86 58 92 95
E-mail: contact@entreprise-bourgeoit.com
bet@entreprise-bourgeoit.com

IND. MODIFIE LE :

SUJET DE LA MODIFICATION :

A	20 Aout 2015	PREMIERE DIFFUSION
B	14 Mars 2016	DOE