

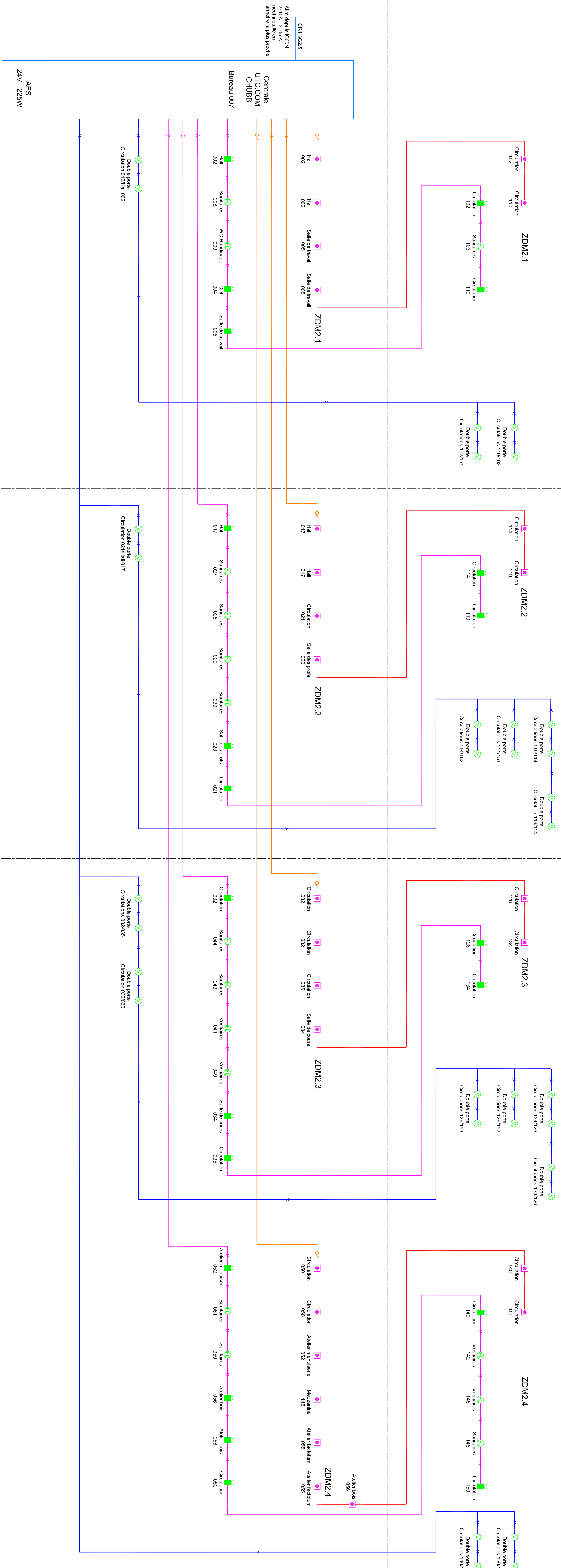
Maison 1

Maison 2

Maison 3

Maison 4

R+1



- Légende :**
- Distributeur manuel DM MCP/ABR/BSF/ADP/4/IC
 - Diffuseur sonore et lumineux DS DL RDC/PALD
 - Fianh DVA/ SOLUSTA
 - Ventilateur ZAVM-RM/ NUC20186 - NUC/ELEC
 - Câble SY'S1 1x 0,9 AE
 - Câble CR1 2x1,5
 - Câble F2V 2x1,5

SY05

Membre d'urgence :

Conseil Régional de Bourgogne
17 Boulevard de Trévinselle
21015 - 21000 - CHARENTAY
Tél : 03 80 43 43 39
Fax : 03 80 43 13 39

Déplacement armoires élec dans les escal.
Lycée Romain Rolland CLAMECY Bât.D
Mise en sécurité élec et incendie
Internat Bât.11 Externat Bât.1,2 et 3
Lycée Le Mont Chatelet VARZY

Lot : ELECTRICITE

Lycée VARZY Externat

EXE

Synoptique
Alarme Incendie

www.varzy.com

SYNOPTIQUE

SYNOPTIQUE

SYNOPTIQUE